

Инв. № 1042

Для служебного пользования

Экз. №

ГОСТ РВ 20.39.304-98

ГОСУДАРСТВЕННЫЙ СТАНДАРТ РОССИЙСКОЙ ФЕДЕРАЦИИ

**КОМПЛЕКСНАЯ СИСТЕМА
ОБЩИХ ТЕХНИЧЕСКИХ ТРЕБОВАНИЙ**

**АППАРАТУРА, ПРИБОРЫ,
УСТРОЙСТВА И ОБОРУДОВАНИЕ
ВОЕННОГО НАЗНАЧЕНИЯ**

**ТРЕБОВАНИЯ СТОЙКОСТИ К ВНЕШНИМ
ВОЗДЕЙСТВУЮЩИМ ФАКТОРАМ**

Издание официальное

**ГОССТАНДАРТ РОССИИ
Москва**

Предисловие

1 РАЗРАБОТАН Техническим комитетом по стандартизации ТК 319 «Надежность и стойкость ЭРИ и РЭА военного назначения»

ВНЕСЕН Министерством обороны Российской Федерации

2 ПРИНЯТ И ВВЕДЕН В ДЕЙСТВИЕ Постановлением Госстандарта России от 9 июля 1998 г. № 281

3 ВВЕДЕН ВПЕРВЫЕ

4 На территории Российской Федерации действует взамен ГОСТ В 20.39.304-76 и ГОСТ В 20.39.304-85 ВД

Настоящий стандарт не может быть полностью или частично воспроизведен, тиражирован и распространен в качестве официального издания без разрешения Госстандарта России

Содержание

1 Область применения.....	1
2 Нормативные ссылки	1
3 Определения, обозначения и сокращения	1
4 Общие положения.....	2
5 Классификация и условия применения аппаратуры наземной техники (класс 1)	5
6 Классификация и условия применения аппаратуры морской техники (класс 2)	14
7 Классификация и условия применения бортовой аппаратуры авиационной техники (класс 3).....	22
8 Классификация и условия применения бортовой аппаратуры ракетной техники (класс 4).....	31
9 Классификация и условия применения бортовой аппаратуры космической техники (класс 5).....	41
10 Классификация и условия применения аппаратуры боеприпасов артиллерии (класс 6)	45
11 Общие требования к средствам измерений.....	48
Приложение А Методы установления требований к аппаратуре авиационной техники по вибрационным нагрузкам	49

III

Инв. № 1042

Для служебного пользования
Экз. №

ГОСУДАРСТВЕННЫЙ СТАНДАРТ РОССИЙСКОЙ ФЕДЕРАЦИИ

**Комплексная система общих технических требований
АППАРАТУРА, ПРИБОРЫ, УСТРОЙСТВА И ОБОРУДОВАНИЕ ВОЕН-
НОГО НАЗНАЧЕНИЯ**

Требования стойкости к внешним воздействующим факторам

Дата введения 1999-01-01

1 ОБЛАСТЬ ПРИМЕНЕНИЯ

Настоящий стандарт устанавливает классификацию, номенклатуру, характеристики и значения технических требований к аппаратуре, приборам, устройствам и оборудованию (далее в тексте - аппаратура) по стойкости, прочности и устойчивости к внешним воздействующим факторам (механическим, климатическим, биологическим и специальным средам) в соответствии с условиями их применения в составе объектов вооружения и военной техники.

Область распространения и сфера действия стандарта установлены в ГОСТ РВ 20.39.301.

Порядок и методы испытаний на соответствие аппаратуры требованиям, заданным в настоящем стандарте, приведены в ГОСТ РВ 20.57.305, ГОСТ РВ 20.57.306 и ГОСТ РВ 20.57.307.

2 НОРМАТИВНЫЕ ССЫЛКИ

В настоящем стандарте использованы ссылки на следующие стандарты:

ГОСТ РВ 20.39.301-98

ГОСТ РВ 20.57.305-98 КСКК. Аппаратура, приборы, устройства и оборудование военного назначения. Методы испытаний на воздействие механических факторов

ГОСТ РВ 20.57.306-98 КСКК. Аппаратура, приборы, устройства и оборудование военного назначения. Методы испытаний на воздействие климатических факторов

ГОСТ РВ 20.57.307-98 КСКК. Аппаратура, приборы, устройства и оборудование военного назначения. Методы испытаний на воздействие специальных сред

ГОСТ В 20.57.312-85 КСКК. Аппаратура, приборы, устройства и оборудование военного назначения. Методы измерения характеристик механических и климатических внешних воздействующих факторов

ГОСТ 28206-89 Основные методы испытаний на воздействие внешних факторов. Часть 2. Испытания. Испытание J и руководство: грибостойкость.

3 ОПРЕДЕЛЕНИЯ, ОБОЗНАЧЕНИЯ И СОКРАЩЕНИЯ

3.1 В настоящем стандарте применяют термины, приведенные в ГОСТ РВ 20.39.301, ГОСТ РВ 20.57.307, а также следующие:

ГОСТ РВ 20.39.304-98

- противопульное бронирование - бронирование, обеспечивающее защиту от 7,62-миллиметровой винтовочной бронебойно-зажигательной пули Б-32 с дистанции 300 м;
- ограниченно маневренные воздушные летательные аппараты - аппараты, пилотируемые с эксплуатационной перегрузкой от 3,5 до 5 ед.;
- неманевренные воздушные летательные аппараты - аппараты, пилотируемые с эксплуатационной перегрузкой не более 3,5 ед.;
- центральная зона - зона, равная 0,25 длины ракеты, расположенная перед двигателем;
- период эксплуатации бортовой аппаратуры космической техники - период с момента оформления представителем заказчика документации о ее приемке до окончания срока активного существования объекта;
- аппаратура с централизованной (групповой) виброизоляцией - аппаратура с индивидуальной виброизоляцией или без нее, размещаемая на центральных (групповых) виброизолирующих устройствах (приборных досках, рамках, этажерках) и поставляемая без общих виброизолирующих устройств.

3.2 В настоящем стандарте применяют следующие обозначения:

X - продольная ось;

Y - вертикальная ось;

Z - поперечная ось;

l - расстояние от оси авиационной пушки до оси ракеты, м;

$t_{\text{отн}}$ - относительное время действия в определенном диапазоне ускорения от общего времени действия ускорения, %;

P_{max} - максимальное давление пороховых газов на дно снаряда (мины) в канале ствола орудия (миномета), Н/м²;

D - калибр орудия (миномета), м;

m - масса снаряда (мины), кг;

A_{max} - максимальная амплитуда ударного ускорения при выстреле, м/с² (g);

ω_{max} - максимальное значение угловой скорости вращения снаряда, рад/с;

v_0 - начальная (дульная) скорость снаряда, м/с;

η - длина хода нарезов в стволе, м;

c - жесткость виброизолирующего устройства;

g - ускорение свободного падения, м/с²;

M - число Маха полета.

3.3 В настоящем стандарте применяют следующие сокращения:

КСОТТ - комплексная система общих технических требований;

КСКК - комплексная система контроля качества;

ТЗ - техническое задание;

ТТЗ - тактико-техническое задание;

ВВТ - вооружение и военная техника;

ВСУ - вспомогательная установка;

ПТУР - противотанковые управляемые ракеты;

КО - космические объекты;

ВВФ - внешний воздействующий фактор;

ТУ - технические условия;

НД - нормативная документация;

СФС - специальные фортификационные сооружения;

О - общеклиматическое исполнение;

УХЛ - умеренно холодное исполнение;

ТРД - турбореактивный двигатель;

ТВД - турбовинтовой двигатель;

СПУ - спектральная плотность ускорения.

4 ОБЩИЕ ПОЛОЖЕНИЯ

4.1 Требования к аппаратуре наземной, морской, авиационной, ракетной и космической техники, а также к аппаратуре боеприпасов артиллерии по стойкости, прочности и устойчивости к

внешним воздействующим факторам устанавливают в ТТЗ (ТЗ) в разделе технических требований. При этом указывают классификационную группу аппаратуры и (или) значения уровней внешних факторов соответствующей группы.

В необходимых случаях в ТТЗ (ТЗ) может указываться продолжительность воздействия того или иного фактора с определенным уровнем для различных этапов эксплуатации аппаратуры.

4.2 Значения характеристик внешних факторов, действующих на аппаратуру, устанавливают в соответствии с классификационными группами и данными, приведенными в таблицах разделов 5-11, исходя из анализа условий ее функционирования в составе объекта ВВТ и измеренных значений параметров ВВФ на объекте ВВТ в условиях его эксплуатации и боевого применения. Методы измерений и обработки параметров ВВФ установлены в ГОСТ В 20.57.312.

4.3 При отсутствии данных об условиях эксплуатации и боевого применения объекта ВВТ значения ВВФ устанавливают исходя из анализа значений уровней ВВФ, действующих в местах предполагаемого размещения аппаратуры на объекте — прототипе разрабатываемого, опытных образцах или определенных расчетными методами, согласованными с заказчиком. Рекомендуемые расчетные методы определения параметров вибрационных нагрузок, действующих на аппаратуру самолетов и вертолетов, приведены в приложении А. После создания объекта ВВТ указанные значения ВВФ уточняют по результатам их измерения в реальных условиях эксплуатации и боевого применения и проводят корректировку ТУ.

4.4 Для вновь разрабатываемых объектов ВВТ (не имеющих прототипов) значения параметров ВВФ в ТТЗ (ТЗ) устанавливают в соответствии с классификационными группами и данными, приведенными в таблицах разделов 5-11, а также с учетом требований ТТЗ (ТЗ) на объект. Указанные данные после создания объекта ВВТ также уточняют по результатам измерения параметров ВВФ и проводят корректировку ТУ.

4.5 Требования по климатическим воздействиям для аппаратуры подвижной наземной техники, кроме базирующейся на железнодорожных платформах, морской, авиационной, ракетной техники (кроме баллистических ракет), а также боеприпасов артиллерии соответствуют общеклиматическому исполнению, т.е. предусматривают возможность эксплуатации аппаратуры в любом районе земного шара (аппаратуры морской техники — в любом районе Мирового океана); для аппаратуры наземных стационарных объектов наряду с общеклиматическим исполнением предусмотрено умеренно холодное исполнение; для аппаратуры баллистических ракет, космической техники и наземной техники, базирующейся на железнодорожных платформах, только умеренно холодное исполнение.

4.6 Если аппаратура предназначена для применения в условиях, соответствующих различным классификационным группам (например, унифицированная), то по каждому фактору к ней предъявляют наиболее жесткие требования, соответствующие этим группам; при техническом обосновании эффективности возможных мер защиты аппаратуры в составе объекта допускается предъявлять менее жесткие требования.

4.7 Аппаратура, выполненная по какой-либо классификационной группе, может быть установлена на любом объекте ВВТ, если к аппаратуре этого объекта предъявляют равные или более низкие требования стойкости, прочности и устойчивости к ВВФ по сравнению с данной классификационной группой или разработчиком аппаратуры совместно с разработчиком объекта проведены мероприятия, обеспечивающие работу данной аппаратуры на объекте при его эксплуатации.

4.8 Если блоки (части) аппаратуры относятся к различным классификационным группам, то к ним предъявляют требования стойкости, прочности и устойчивости к ВВФ по принадлежности блока (части) аппаратуры соответствующей классификационной группе.

4.9 Для аппаратуры, которая в рабочем положении может иметь любую ориентацию осей, требования по механическим воздействиям по всем трем осям должны устанавливаться одинаковыми, соответствующими максимальным требованиям для одной из осей.

4.10 Аппаратура, имеющая встроенные источники вибрации и механического удара (моторы, умформеры, магнитные пускатели и т.д.), должна быть устойчива и прочна к воздействиям, создаваемым этими источниками.

4.11 Если аппаратура предназначена для выполнения своих функций в условиях воздействия какого-либо внешнего фактора, к ней предъявляют требования стойкости, прочности и устойчивости к воздействию этого фактора и в ТТЗ (ТЗ) задают допустимые при этом значения вы-

ГОСТ РВ 20.39.304-98

ходных параметров, время потери работоспособности и т.п. Если при воздействии какого-либо фактора аппаратура будет находиться только в нерабочем состоянии, то по этому фактору к ней задают только требования прочности.

4.12 Для аппаратуры, предназначенной для установки в стационарных помещениях, не рекомендуется допускать наличия механического резонанса конструктивных элементов аппаратуры или ее блоков в диапазоне до 25 Гц, для аппаратуры надводных кораблей и подводных лодок - до 60 Гц, для аппаратуры других объектов - до 40 Гц.

По согласованию с заказчиком допускается наличие резонансных частот элементов конструкции в указанных диапазонах, если эти резонансы конструктивно не могут быть устранены, не нарушают нормальное функционирование аппаратуры и не снижают ее прочность. Также допускается в указанных диапазонах частот наличие собственных резонансов деталей и узлов аппаратуры, принцип действия которых основан на резонансных явлениях, а также наличие резонансов системы аппаратура-виброизоляторы, если они не ведут к нарушению работоспособности аппаратуры.

4.13 Требования стойкости к воздействию специальных сред задают для аппаратуры, предназначенной для работы и (или) хранения в этих средах. При этом в соответствии с условиями эксплуатации и хранения допускается задавать на аппаратуру требования стойкости и устойчивости к воздействию одного или нескольких видов специальных сред.

Требования стойкости к воздействию специальных сред, не указанных в настоящем стандарте, задают в соответствии с НД на аппаратуру конкретного типа.

Требования стойкости и устойчивости к воздействию средств дегазации, дезактивации, дезинфекции и т. п. задают на аппаратуру или ее блоки и узлы, расположенные на внешней поверхности, а также в негерметизированных или разгерметизируемых в условиях эксплуатации отсеках объектов военной техники.

4.14 Аппаратура должна быть прочной при транспортировании.

Виды транспорта, тип и протяженность трассы, а также вид (тип) упаковки, в которой транспортируется аппаратура, оговаривают в ТТЗ (ТЗ).

Условия транспортирования в части задания требований по климатическим факторам должны соответствовать условиям хранения на открытой площадке.

4.15 К аппаратуре, разработка которой по установленным требованиям по техническим причинам невозможна или нецелесообразна, по согласованию с заказчиком допускается предъявлять менее жесткие требования с учетом возможных мер индивидуальной или общей защиты аппаратуры на объекте: виброизоляции, термостатирования, герметизация и т.п. При этом меры защиты должны обеспечивать возможность применения аппаратуры (разработанной по пониженным требованиям) в условиях воздействия внешних факторов для заданной классификационной группы. Менее жесткие требования и необходимые меры защиты указывают в ТТЗ (ТЗ). В зависимости от условий применения аппаратуры в ТТЗ (ТЗ) и ТУ могут быть предусмотрены требования стойкости к видам ВВФ, не установленным в настоящем стандарте.

4.16 Аппаратура, предназначенная для установки в объектах, десантируемых парашютным способом, должна в составе объекта удовлетворять дополнительным требованиям прочности к воздействию механических ударов с пиковым ударным ускорением до 60 м/с^2 (6 g) при длительности импульса ударного ускорения до 4 с и с ускорением 200 м/с^2 (20 g) при длительности импульса 0,2 с, при этом скорость изменения атмосферного давления устанавливается равной $5,3 \cdot 10^3 \text{ Па/с}$ (40 мм рт. ст./с).

4.17 В диапазонах частот синусоидальной вибрации, приведенных в настоящем стандарте, амплитуда перемещения не должна превышать 10 мм, если в ТТЗ (ТЗ) не оговорены другие условия.

4.18 К аппаратуре средств связи, к которой предъявлены требования по разборчивости речи, уровни акустических шумов по согласованию с заказчиком допускается устанавливать пониженными относительно приведенных в настоящем стандарте.

4.19 В ТТЗ (ТЗ) могут устанавливаться требования к комплексному воздействию нескольких факторов, в наибольшей степени влияющих на стойкость аппаратуры (например, повышенная или пониженная температура и вибрация и т.п.). Целесообразность установления требований по комплексному воздействию внешних факторов определяется исходя из анализа условий эксплуатации или на основании результатов проведенных исследовательских испытаний.

4.20 Если аппаратура наземной, морской, авиационной и ракетной техники в составе объекта хранится в СФС, то в зависимости от класса сооружений к ней предъявляют такие же тре-

вания прочности к воздействию сейсмического удара, как к аппаратуре, предназначенной для установки в СФС соответствующих классов защиты.

4.21 К аппаратуре предъявляют требования стойкости к грызунам и термитам, если предполагается ее использование в таких условиях.

5 КЛАССИФИКАЦИЯ И УСЛОВИЯ ПРИМЕНЕНИЯ АППАРАТУРЫ НАЗЕМНОЙ ТЕХНИКИ (КЛАСС 1)

5.1 Аппаратуру наземной техники в зависимости от назначения и условий эксплуатации классифицируют по группам и группам исполнения, приведенным в таблице 1.

Т а б л и ц а 1 - Аппаратура наземной техники

Группа аппаратуры	Назначение аппаратуры по принадлежности к объекту ВВТ	Группа исполнения аппаратуры	Условия размещения аппаратуры на объекте
1	2	3	4
1.1	Аппаратура стационарных помещений, сооружений	–	–
1.2	Аппаратура специальных фортификационных сооружений	1.2.1	Аппаратура, устанавливаемая на системах общей и групповой виброизоляции
		1.2.2	Аппаратура, устанавливаемая на системах местной виброизоляции
		1.2.3	Аппаратура, устанавливаемая без виброизоляции
		1.2.4	Аппаратура, устанавливаемая в СФС шахтного типа
1.3	Аппаратура объектов на колесных и гусеничных шасси, не имеющих противопульного бронирования и артиллерийско-минометного вооружения	–	–
1.4	Аппаратура объектов на колесных и гусеничных шасси с противопульным бронированием, не имеющих артиллерийско-минометного вооружения	1.4.1	Аппаратура, устанавливаемая в любом месте объекта, кроме моторно-трансмиссионного отделения
		1.4.2	Аппаратура, устанавливаемая в моторно-трансмиссионном отделении
1.5	Аппаратура танков и объектов на их базе	1.5.1	Аппаратура, устанавливаемая в башне, кроме устанавливаемой на броне, непосредственно не связанная с пушкой или пулеметом
		1.5.2	Аппаратура, устанавливаемая на пушке, пулемете или жестко связанная с ними, на элементах ограждения
		1.5.3	Аппаратура, устанавливаемая на бронированной части башни
		1.5.4	Аппаратура, устанавливаемая в корпусе, кроме моторно-трансмиссионного отделения, днища и бронированной части корпуса
		1.5.5	Аппаратура, устанавливаемая на бронированной части корпуса
		1.5.6	Аппаратура, устанавливаемая в моторно-трансмиссионном отделении, на днище и на моторной перегородке корпуса

Окончание таблицы 1

1	2	3	4
1.6	Аппаратура легких танков, боевых машин пехоты, бронетранспортеров и объектов на их базе	1.6.1 1.6.2 1.6.3 1.6.4 1.6.5 1.6.6	Аппаратура, устанавливаемая в башне, кроме устанавливаемой на броне, непосредственно не связанная с пушкой или пулеметом Аппаратура, устанавливаемая на пушке, пулемете или жестко связанная с ними, на элементах ограждения Аппаратура, устанавливаемая на бронированной части башни Аппаратура, устанавливаемая в корпусе, кроме моторно-трансмиссионного отделения, днища и бронированной части корпуса Аппаратура, устанавливаемая на бронированной части корпуса Аппаратура, устанавливаемая в моторно-трансмиссионном отделении, на днище и на моторной перегородке корпуса
1.7	Аппаратура самоходных объектов с противопульным бронированием, имеющих артиллерийско-минометное вооружение	1.7.1 1.7.2 1.7.3 1.7.4	Аппаратура, устанавливаемая на объекте, не связанная с пушкой или пулеметом, кроме устанавливаемой непосредственно на броне, в машинно-трансмиссионном отделении Аппаратура, устанавливаемая на пушке или пулемете или на конструктивных элементах, непосредственно связанных с ними Аппаратура, устанавливаемая непосредственно на броне или жестко связанная с ней Аппаратура, устанавливаемая в моторно-трансмиссионном отделении
1.8	Аппаратура небронированных самоходных и буксируемых артиллерийско-минометных систем	1.8.1 1.8.2 1.8.3	Аппаратура, устанавливаемая на объекте, не связанная с пушкой или пулеметом, кроме устанавливаемой в моторно-трансмиссионном отделении Аппаратура, устанавливаемая на пушке или на конструктивных элементах, непосредственно связанных с ними Аппаратура, устанавливаемая в моторно-трансмиссионном отделении
1.9	Аппаратура объектов, базирующихся на железнодорожных платформах	—	—
1.10	Аппаратура, предназначенная для работы во временных сооружениях или на открытом воздухе	—	—
Примечание - В классификационных группах 1.3-1.10 предусмотрена аппаратура как работающая, так и не работающая на ходу, что оговаривают в ТТЗ (ТЗ)			

5.2 Аппаратура наземной техники должна быть стойкой, прочной и устойчивой к внешним воздействующим факторам, характеристики которых приведены в таблице 2.

Т а б л и ц а 2 - Требования к аппаратуре наземной техники

Воздействующий фактор	Характеристика воздействующего фактора	Значение воздействующего фактора для аппаратуры групп и групп исполнения																											
		1.1	1.2	1.3	1.4		1.5					1.6					1.7		1.8		1.9	1.10							
					1.4.1	1.4.2	1.5.1	1.5.2	1.5.3	1.5.4	1.5.5	1.5.6	1.6.1	1.6.2	1.6.3	1.6.4	1.6.5	1.6.6	1.7.1	1.7.2			1.7.3	1.7.4	1.8.1	1.8.2	1.8.3		
1	2	3	4	5	6	7	8	9	10	11	12	13	14	15	16	17	18	19	20	21	22	23	24	25	26	27	28		
Синусоидальная вибрация	Амплитуда для ускорения, м/с ² (g)	По ТТЗ (ТЗ)		50 (5)		100 (10)		30 (3)		60 (6)		100 (10)		30 (3)		60 (6)		100 (10)		50 (5)		100 (10)		20 (2)		40 (4)			
		По ТТЗ (ТЗ)		50 (5)		100 (10)		30 (3)		60 (6)		100 (10)		30 (3)		60 (6)		100 (10)		50 (5)		100 (10)		20 (2)		40 (4)			
Случайная широкополосная вибрация	Спектральная плотность виброускорения, g ² /Гц	По ТТЗ (ТЗ)		-		По ТТЗ (ТЗ)		-		По ТТЗ (ТЗ)		-		По ТТЗ (ТЗ)		-		По ТТЗ (ТЗ)		-		По ТТЗ (ТЗ)		-		-			
		По ТТЗ (ТЗ)		-		По ТТЗ (ТЗ)		-		По ТТЗ (ТЗ)		-		По ТТЗ (ТЗ)		-		По ТТЗ (ТЗ)		-		По ТТЗ (ТЗ)		-		-		-	
Акустический шум	Диапазон частот, Гц	По ТТЗ (ТЗ)		-		По ТТЗ (ТЗ)		-		По ТТЗ (ТЗ)		-		По ТТЗ (ТЗ)		-		По ТТЗ (ТЗ)		-		По ТТЗ (ТЗ)		-		-			
		По ТТЗ (ТЗ)		-		По ТТЗ (ТЗ)		-		По ТТЗ (ТЗ)		-		По ТТЗ (ТЗ)		-		По ТТЗ (ТЗ)		-		По ТТЗ (ТЗ)		-		-		-	
Уровень звукового давления, дБ	Уровень звукового давления, дБ	По ТТЗ (ТЗ)		130		135		100 (ТЗ)		135		100 (ТЗ)		135		100 (ТЗ)		135		100 (ТЗ)		135		100 (ТЗ)		135		100 (ТЗ)	
		По ТТЗ (ТЗ)		130		135		100 (ТЗ)		135		100 (ТЗ)		135		100 (ТЗ)		135		100 (ТЗ)		135		100 (ТЗ)		135		100 (ТЗ)	

Продолжение таблицы 2

1	2	3	4	5	6	7	8	9	10	11	12	13	14	15	16	17	18	19	20	21	22	23	24	25	26	27	28		
Снеговая нагрузка	Давление, кг/м ²	По ТТЗ (ТЗ)																											
Атмосферное пониженное давление	Значение при эксплуатации, Па (мм. рт. ст.)	6·10 ⁴ (450)																											
		1,2·10 ⁴ (90)																											
Повышенная температура среды:	Рабочая, °С	50	55	125																									
		60	70	125																									
исполнение О	Пределная я, °С	125**																											
		125**																											
исполнение УХЛ	Рабочая, °С	-																											
		-																											
Пониженная температура среды	Рабочая, °С	Минус 50																											
		Минус 65																											

Продолжение таблицы 2

1	2	3	4	5	6	7	8	9	10	11	12	13	14	15	16	17	18	19	20	21	22	23	24	25	26	27	28
Изменение температуры среды	Диапазон изменения, °С	От пониженной предельной температуры среды до повышенной предельной температуры среды																									
Повышенная влажность воздуха: исполнение О	Относительная влажность при температуре 35 °С, %	100																									
		98																									98
исполнение УХЛ	Относительная влажность при температуре 25 °С, %	–																									
Повышенная влажность	Относительная влажность при температуре 30 °С, %	20																									
Солнечное излучение	Плотность потока, Вт/м ² : интегральная ультрафиолетового излучения	1120***																									
		68***																									

Продолжение таблицы 2

1	2	3	4	5	6	7	8	9	10	11	12	13	14	15	16	17	18	19	20	21	22	23	24	25	26	27	28
Воздуш- ный поток	Среднее значение скорости, м/с	—																									
	Макси- мальное значение скорости, м/с	—																									
Компо- ненты ракетного топлива: амил гептил	Верхнее значение массовой концентра- ции, мг/м ³																										
Рабочие растворы: дегазирую- щие раст- воры № 1 и № 2; аш. полидега- зирующая рецептура РД-2	Поверх- ностная плотность орошения, л/м ²																										
	Кратность воздейст- вия, раз																										

Окончание таблицы 2

1	2	3	4	5	6	7	8	9	10	11	12	13	14	15	16	17	18	19	20	21	22	23	24	25	26	27	28		
Агрессивные среды:																													
сернистый газ	Концентрация, мг/м ³													2,0															
Сероводород														1,0															
аммиак														1,0															
диоксид азота														2,0															
озон														0,1															
* Требования предъявляют по 5.11, если иные не установлены в ТТЗ (ТЗ).																													
** Для аппаратуры, устанавливаемой на днище танков, требования по повышенной рабочей и предельной температуре среды устанавливаются и 70 °С соответственно.																													
*** Требования предъявляют, если аппаратура или ее отдельные блоки расположены на внешней поверхности																													

5.3 Аппаратуру групп 1.1 и 1.2 разрабатывают в климатическом исполнении О или УХЛ. Вид исполнения устанавливает заказчик.

5.4 К аппаратуре групп 1.1 и 1.2, предназначенной для установки в постоянно отапливаемых помещениях и сооружениях, в обоснованных случаях по согласованию с заказчиком допускается предъявлять требования по пониженной рабочей температуре 5 °С, повышенной относительной влажности 95 % при температуре 35 °С - для аппаратуры исполнения О и 80 % при температуре 25 °С - для аппаратуры исполнения УХЛ.

К аппаратуре группы 1.10, не работающей на ходу и размещаемой в отапливаемых временных помещениях и укрытиях, а также к аппаратуре группы 1.3, размещаемой в отапливаемых кузовах, в технически обоснованных случаях по согласованию с заказчиком допускается предъявлять требования по пониженной рабочей температуре минус 10 °С.

5.5 К аппаратуре группы 1.2, предназначенной для размещения, вблизи ракетных пусковых установок или непосредственно на них, предъявляют требования стойкости, прочности и устойчивости к синусоидальной вибрации и акустическому шуму, характеристики которых оговаривают в ТТЗ (ТЗ).

5.6 Аппаратура группы 1.10, кроме аппаратуры, предназначенной для работы только во временных помещениях и укрытиях, должна оставаться работоспособной после погружения в воду на глубину 1 м.

Аппаратура групп 1.5 и 1.6, располагаемая снаружи объекта, должна оставаться работоспособной после пребывания под водой на глубине 7 м.

5.7 Аппаратура группы 1.10 должна оставаться работоспособной после падения в рабочем состоянии с высоты 0,75 м.

5.8 К аппаратуре групп 1.5 и 1.6, кроме требований, оговоренных в таблице 2, при необходимости предъявляют требования по кренам и наклонам объекта с углом до 35°, к аппаратуре групп 1.7-1.9 - по ТТЗ (ТЗ).

5.9 К аппаратуре групп 1.3, 1.4, 1.8, предназначенной для установки в объектах на колесных шасси с общей массой для автомобилей более 14 т и для прицепов и полуприцепов более 6 т, допускается устанавливать требования по воздействию механических ударов многократного действия с пиковым ударным ускорением 100 м/с² (10 g) и синусоидальной вибрации в диапазоне частот 1-200 Гц при амплитуде ускорения 20 м/с² (2 g).

5.10 Требования по соляному (морскому) туману для аппаратуры исполнения УХЛ предъявляют, если это оговорено в ТТЗ (ТЗ).

5.11 К аппаратуре группы 1.2, кроме аппаратуры СФС шахтного типа, предъявляют требования по одиночным ударам, вызываемым взрывом, характеристики которых устанавливают в ТТЗ (ТЗ), по сейсмоударному воздействию с длительностью полуволн 30-50 мс и амплитудой ускорения: для аппаратуры, устанавливаемой на системах общей и групповой виброизоляции (группа исполнения 1.2.1) - 30 (3) м/с² (g); для аппаратуры, устанавливаемой на системах местной виброизоляции, - 50 (5) м/с² (g); для аппаратуры, устанавливаемой без виброизоляции, - 200 (20) м/с² (g).

К аппаратуре СФС шахтного типа (группа исполнения 1.2.4) предъявляют требования по одиночным ударам, сейсмоударному воздействию и акустическому шуму:

- к аппаратуре, размещаемой на системах виброизоляции, уровни всех воздействий - по ТТЗ (ТЗ);

- к аппаратуре, размещаемой без систем виброизоляции:

а) пиковое ударное ускорение - 1200 (120) м/с² (g);

б) длительность ударного импульса - 0,01 с;

в) амплитуда ускорения сейсмоударного воздействия - 700 (70) м/с² (g);

г) длительность полуволны - 30 (50) мс;

д) уровень звукового давления - 170 дБ;

е) диапазон частот акустического шума - 5-500 Гц.

6 КЛАССИФИКАЦИЯ И УСЛОВИЯ ПРИМЕНЕНИЯ АППАРАТУРЫ МОРСКОЙ ТЕХНИКИ (КЛАСС 2)

6.1 Аппаратуру морской техники в зависимости от назначения и условий эксплуатации классифицируют по группам и группам исполнения, приведенным в таблице 3.

Т а б л и ц а 3 - Аппаратура морской техники

Группа аппаратуры	Назначение аппаратуры по принадлежности к объекту ВВТ	Группа исполнения аппаратуры	Условия размещения аппаратуры на объекте
1	2	3	4
2.1	Аппаратура надводных кораблей	2.1.1	Аппаратура, устанавливаемая в специальных помещениях, рубках, центральных постах управления и жилых помещениях
		2.1.2	Аппаратура, устанавливаемая в трюмах, отсеках и машинно-котельных помещениях
		2.1.3	Аппаратура, устанавливаемая на открытых палубах вне помещений
		2.1.4	Аппаратура, устанавливаемая непосредственно на двигателях
		2.1.5	Аппаратура, работающая непосредственно в воде (за бортом и в затопливаемых помещениях), в том числе буксируемая и опускаемая в воду
2.2	Аппаратура катеров и кораблей на подводных крыльях и воздушных подушках	2.2.1	Аппаратура, устанавливаемая в закрытых помещениях (отсеках, рубках, постах, машинных и румпельных отделениях и трюмах)
		2.2.2	Аппаратура, устанавливаемая на открытых постах вне помещений
		2.2.3	Аппаратура, устанавливаемая непосредственно на двигателях
		2.2.4	Аппаратура, работающая непосредственно в воде, в том числе буксируемая и опускаемая в воду
2.3	Аппаратура подводных лодок	2.3.1	Аппаратура, устанавливаемая в специальных помещениях, рубках, центральных постах, постах управления и жилых помещениях
		2.3.2	Аппаратура, устанавливаемая в необслуживаемых отсеках, помещениях, трюмах, выгородках вспомогательных механизмов, а также во всплывающих спасательных устройствах
		2.3.3	Аппаратура, устанавливаемая в энергетических отсеках
		2.3.4	Аппаратура, устанавливаемая непосредственно на двигателях
		2.3.5	Аппаратура, работающая непосредственно в воде (за бортом и в затопливаемых помещениях), в том числе буксируемая и опускаемая в воду
2.4	Аппаратура экранопланов и других аналогичных летательных аппаратов	2.4.1	Аппаратура, устанавливаемая в закрытых помещениях
		2.4.2	Аппаратура, устанавливаемая на открытых постах вне помещений, в концевых отсеках крыльев и стабилизаторов
		2.4.3	Аппаратура, устанавливаемая непосредственно на двигателях

Окончание таблицы 3

1	2	3	4
2.5	Аппаратура неподвижных и ограниченно подвижных средств	2.4.4	Аппаратура, работающая непосредственно в воде, в том числе буксируемая и опускаемая в воду
		2.5.1	Аппаратура средств, устанавливаемых с надводных кораблей, подводных лодок, катеров и кораблей на подводных крыльях и воздушных подушках
2.6	Аппаратура реактивных глубинных бомб, торпед и противолодочных ракет	2.5.2	Аппаратура средств, сбрасываемых с воздушных летательных аппаратов
		2.6.1	Аппаратура объектов, выстреливаемых (сбрасываемых) с надводных кораблей и подводных лодок
		2.6.2	Аппаратура объектов, выстреливаемых (сбрасываемых) с воздушных летательных аппаратов
2.7	Аппаратура выносных частей стационарных гидроакустических средств	—	—

6.2 Аппаратура морской техники должна быть стойкой, прочной и устойчивой к внешним воздействующим факторам, характеристики которых приведены в таблице 4.

6.3 К аппаратуре групп исполнения 2.1.3, 2.2.2, 2.4.2, предназначенной для установки на орудии (пулемете) или конструктивных элементах объекта, непосредственно связанных с орудием (пулеметом), предъявляют требования по механическим ударам многократного действия с пиковым ударным ускорением 1500 м/с^2 (150 г) при длительности действия ударного ускорения 1-5 мс.

6.4 К аппаратуре группы 2.5 требования по солнечному излучению и воздушному потоку предъявляют только к надводным частям аппаратуры.

6.5 Аппаратура групп 2.1, 2.3, 2.5, 2.6 и групп исполнения 2.2.3, 2.4.3 должна быть прочной и, если это оговорено в ТЗ (ТУ) на аппаратуру конкретного типа, не допускать ложных срабатываний при воздействии механических ударов одиночного действия.

6.6 При предъявлении к аппаратуре морской техники требований по акустическому шуму значение звукового давления выбирают из ряда: 130, 140, 150, 160, 170 дБ в диапазоне частот 50-10000 Гц и оговаривают его в ТТЗ (ТЗ).

6.7 Требования по быстрому изменению температуры предъявляют только к аппаратуре, переходящей при эксплуатации из одной среды в другую.

6.8 Аппаратура морской техники должна быть стойкой к воздействию ударных волн воздушных и подводных взрывов со следующими характеристиками:

а) для аппаратуры подводных лодок, предназначенной для работы непосредственно в воде (за бортом и в затопливаемых помещениях), в том числе буксируемой и опускаемой в воду при подводных взрывах, при одновременном воздействии гидростатического давления, соответствующего половине предельной глубины погружения подводной лодки, значения которой задают в ТТЗ (ТЗ),

$$P(t) = 50 \exp\left(-\frac{10^3}{32} t\right) \text{ нри } 0 \leq t \leq 5,3 \cdot 10^{-2} \text{ с,}$$

$$P(t) \leq 200 \left[1 - \frac{t}{t_1}\right] \text{ нри } 0 \leq t \leq t_1, \quad t_1 \leq 10^{-3} \text{ с,}$$

где P - избыточное давление во фронте ударной волны, кгс/см²,
 t - время момента прихода фронта ударной волны, с;

Т а б л и ц а 4 - Требования к аппаратуре морской техники

Воздействующий фактор	Характеристика воздействующего фактора	Значение воздействующего фактора для аппаратуры групп и групп исполнения																																																																
		2.1					2.2					2.3					2.4					2.5					2.6																																							
		2.1.1	2.1.2	2.1.3	2.1.4	2.1.5	2.2.1	2.2.2	2.2.3	2.2.4	2.2.5	2.3.1	2.3.2	2.3.3	2.3.4	2.3.5	2.4.1	2.4.2	2.4.3	2.4.4	2.4.5	2.5.1	2.5.2	2.5.3	2.5.4	2.5.5	2.6.1	2.6.2	2.6.3	2.6.4	2.6.5																																			
1	2	3	4	5	6	7	8	9	10	11	12	13	14	15	16	17	18	19	20	21	22	23	24	25	2.7																																									
Синусоидальная вибрация	Амплитуда ускорения, м/с ² (g)	20 (2)					50 (5)					20 (2)					50 (5)					10 (1)					50 (5)					300 (30)					50 (5)					20 (2)					50 (5)					20 (2)					50 (5)									
		1-60					1-500					1-60					1-200					1-500					1-35					1-500					1-2000					1-500					1-60					1-500					1-60					1-500				
Акустический шум	Диапазон частот, Гц	-					По ТТЗ (ГЗ)					-					По ТТЗ (ГЗ)					-					По ТТЗ (ГЗ)					-					По ТТЗ (ГЗ)					-					По ТТЗ (ГЗ)					-					По ТТЗ (ГЗ)									
		-					По ТТЗ (ГЗ)					-					По ТТЗ (ГЗ)					-					По ТТЗ (ГЗ)					-					По ТТЗ (ГЗ)					-					По ТТЗ (ГЗ)					-					По ТТЗ (ГЗ)									
Механический удар одиночного действия	Пиковое ударное ускорение, м/с ² (g)	-					По ТТЗ (ГЗ)					-					По ТТЗ (ГЗ)					-					По ТТЗ (ГЗ)					-					По ТТЗ (ГЗ)					-					По ТТЗ (ГЗ)					-					По ТТЗ (ГЗ)									
		-					По ТТЗ (ГЗ)					-					По ТТЗ (ГЗ)					-					По ТТЗ (ГЗ)					-					По ТТЗ (ГЗ)					-					По ТТЗ (ГЗ)					-					По ТТЗ (ГЗ)									
	Длительность действия ударного ускорения, мс	0,5-2					-					-					0,5-2					-					-					0,5-2					-					-					0,5-2					-					-					0,5-2				
		0,5-2					-					-					0,5-2					-					-					0,5-2					-					-					0,5-2					-					-					0,5-2				

Продолжение таблицы 4

1	2	3	4	5	6	7	8	9	10	11	12	13	14	15	16	17	18	19	20	21	22	23	24	25	
Механический удар многократного действия	Пиковое ударное ускорение, м/с ² (g)	—	—	По ТТЗ (ТЗ)	150 (15)	—	150 (15)	—	150 (15)	—	—	—	—	150 (15)	—	150 (15)	—	150 (15)	—	—	60 (6)	—	60 (6)	—	
	Длительность действия ударного ускорения, мс	—	—	По ТТЗ (ТЗ)	5-15	—	5-15	—	5-15	—	—	—	—	5-15	—	5-15	—	5-15	—	—	5-20	—	5-20	—	
Линейное ускорение	Значение ускорения, м/с ² (g)	—		—	50 (5)	—	50 (5)	—	50 (5)	—	—	—	—	50 (5)	—	50 (5)	—	50 (5)	—	—	По ТТЗ (ТЗ)	—	По ТТЗ (ТЗ)	—	
		—		—	±45	—	±45	—	±45	—	±45	—	—	±45	—	±45	—	±45	—	±45	—	—	—	—	—
Качка	Амплитуда качки, град	—		—	±45	—	±45	—	±45	—	—	—	—	±45	—	±45	—	±45	—	—	—	—	—	—	—
		—		—	7-16	—	7-16	—	7-16	—	7-16	—	—	7-16	—	7-16	—	7-16	—	7-16	—	7-16	—	—	—
Наклон: длительный кратковременный (3 мин)	Максимальный угол наклона, град	—		—	15	—	15	—	15	—	—	—	—	15	—	15	—	15	—	—	—	—	—	—	—
		—		—	30	—	30	—	30	—	—	—	—	30	—	30	—	30	—	—	—	—	—	—	—
Гидростатическое давление	По ТТЗ (ТЗ)																								

Продолжение таблицы 4

1	2	3	4	5	6	7	8	9	10	11	12	13	14	15	16	17	18	19	20	21	22	23	24	25		
Повышенная температура среды	Рабочая, °С	40	45	55	100	35	55	80	80	35	40	45	55	80	35	55	100									
	Предельная, °С	70		120		70		100		70		100		70		120		70		35						
Пониженная температура среды	Рабочая, °С	0		Минус 40	Минус 10	Минус 4	Минус 10	Минус 40	Минус 10	Минус 4	Минус 10	0	Минус 10	Минус 4	Минус 10	Минус 40	Минус 10	Минус 40	Минус 10	Минус 4	Минус 10	Минус 40	Минус 10	Минус 40	Минус 10	
	Предельная, °С	Минус 50																								
Изменение температуры, среды	Диапазон изменения, °С	От пониженной предельной температуры среды до повышенной предельной температуры среды																								
Повышенная влажность воздуха	Относительная влажность, %	98	100		98		100		98		100		98		100		98		100		По ТТЗ (ТЗ)					
	Температура, °С	35	50	35	50	35	35	50	35	50	35	35	50	35	50	35	35	50	35	50	35	35	50	35	50	35
Соляной (морской) туман	По ГОСТ РВ 20.57.306																									
Атмосферные конденсируемые осадки (роса, иней, лед)	—	—	По ТТЗ (ТЗ)	—	По ТТЗ (ТЗ)	—	По ТТЗ (ТЗ)	—	По ТТЗ (ТЗ)	—	По ТТЗ (ТЗ)	—	По ТТЗ (ТЗ)	—	По ТТЗ (ТЗ)	—	По ТТЗ (ТЗ)	—	По ТТЗ (ТЗ)	—	По ТТЗ (ТЗ)	—	По ТТЗ (ТЗ)	—	По ТТЗ (ТЗ)	—

Окончание таблицы 4

1	2	3	4	5	6	7	8	9	10	11	12	13	14	15	16	17	18	19	20	21	22	23	24	25	
Среды заполнения (азот)	—	По ТТЗ (ТЗ)	—	По ТТЗ (ТЗ)	—	По ТТЗ (ТЗ)	—	По ТТЗ (ТЗ)	—	По ТТЗ (ТЗ)	—	По ТТЗ (ТЗ)	—	По ТТЗ (ТЗ)	—	По ТТЗ (ТЗ)	—	—	—	—	—	—	—	—	—
Испытательны е среды (гелиево- воздушная)	—	По ТТЗ (ТЗ)	—	По ТТЗ (ТЗ)	—	По ТТЗ (ТЗ)	—	По ТТЗ (ТЗ)	—	По ТТЗ (ТЗ)	—	По ТТЗ (ТЗ)	—	По ТТЗ (ТЗ)	—	По ТТЗ (ТЗ)	—	—	—	—	—	—	—	—	—
Рабочие дегазирующие растворы № 1 и № 2 ащ.;	Поверхностная плотность орошения, л/м ²	—	0,5	—	0,5	—	—	0,5	—	—	—	—	—	—	—	—	0,5	—	—	—	—	—	—	—	—
		—	4	—	4	—	—	—	4	—	—	—	—	—	—	—	—	4	—	—	—	—	—	—	—
Агрессивные среды:	Концентрация, мг/м ³	—	—	—	—	—	—	—	—	—	—	—	—	—	—	—	—	—	—	—	—	—	—	—	—
Сернистый газ		2,0	—	2,0	—	2,0	—	2,0	—	—	—	2,0	—	—	—	—	2,0	—	—	—	—	—	—	—	—
аммиак		1,0	—	1,0	—	1,0	—	1,0	—	—	—	1,0	—	—	—	—	1,0	—	—	—	—	—	—	—	—
диоксид азота		2,0	—	2,0	—	2,0	—	2,0	—	—	—	2,0	—	—	—	—	—	2,0	—	—	—	—	—	—	—
сероводород	1,0	—	1,0	—	1,0	—	1,0	—	—	—	1,0	—	—	—	—	—	1,0	—	—	—	—	—	—	—	—

ГОСТ РВ 20.39.304-98

б) для аппаратуры надводных кораблей, предназначенной для работы непосредственно в воде (за бортом и в затопливаемых помещениях), в том числе буксируемой и опускаемой в воду при подводных взрывах,

$$P(t) = 16 \text{ кгс/см}^2 = \text{const}, t \leq 4 \cdot 10^{-3} \text{ с};$$

в) для аппаратуры надводных кораблей и подводных лодок, предназначенной для установки на открытых палубах вне помещений, при воздушном взрыве,

$$P(t) \leq 0,4 \left[1 - \frac{t}{t_1} \right]_{\text{при } 0 \leq t \leq t_1}, t_1 \leq 1 \text{ с};$$

г) для аппаратуры объектов, самостоятельно эксплуатирующихся на глубине не более 10 м при подводном взрыве,

$$P(t) = 12 \text{ кгс/см}^2 = \text{const}, t \leq 4 \cdot 10^{-3} \text{ с};$$

д) для аппаратуры неограниченных и ограниченно подвижных средств, устанавливаемых с надводных кораблей и подводных лодок, выносных частей стационарных гидроакустических средств и объектов, самостоятельно эксплуатирующихся на глубине не более 10 м, при подводных взрывах, при одновременном воздействии гидроакустического давления, значение которого задается в ТТЗ (ТЗ),

$$P(t) \leq 25 \exp \left[- \frac{10^3}{32} t \right]_{\text{при } 0 \leq t \leq 3,5 \cdot 10^{-2} \text{ с}},$$

$$P(t) \leq 100 \left[1 - \frac{t}{t_1} \right]_{\text{при } 0 \leq t \leq t_1}, t_1 \leq 1,3 \cdot 10^{-3} \text{ с},$$

е) для аппаратуры катеров, кораблей на подводных крыльях и на воздушной подушке и группы 2.3.1, предназначенной для установки на открытых постах вне помещений в концевых отсеках крыльев и стабилизаторов при воздушном взрыве,

$$P(t) \leq 0,2 \left[1 - \frac{t}{t_1} \right]_{\text{при } 0 \leq t \leq t_1}, t_1 \leq 1 \text{ с}.$$

7 КЛАССИФИКАЦИЯ И УСЛОВИЯ ПРИМЕНЕНИЯ БОРТОВОЙ АППАРАТУРЫ АВИАЦИОННОЙ ТЕХНИКИ (КЛАСС 3)

7.1 Бортовую аппаратуру авиационной техники в зависимости от назначения и условий эксплуатации классифицируют на группы и группы исполнения, приведенные в таблице 5.

Зоны размещения аппаратуры на самолетах и вертолетах приведены на рисунке 1.

7.2 Бортовая аппаратура авиационной техники должна быть стойкой, прочной и устойчивой к ВВФ, характеристики которых приведены в таблице 6.

7.4 Аппаратура, предназначенная для установки на объектах в зонах повышенного уровня акустического шума, механических ударов и вибрации, возникающих при применении на объекте оружия, должна быть прочной и устойчивой к воздействию этих факторов.

Т а б л и ц а 5 - Аппаратура авиационной техники

Группа аппаратуры	Назначение аппаратуры по принадлежности к объекту ВВТ	Группа исполнения аппаратуры	Условия размещения аппаратуры на объекте
1	2	3	4
3.1	Аппаратура вертолетов	3.1.1	Аппаратура, размещаемая в центральной части фюзеляжа вдали от двигателей и винтов (грузопассажирская кабина), - зона А
		3.1.2	Аппаратура, размещаемая в носовой части фюзеляжа, включая кабину экипажа, - зона Б
		3.1.3	Аппаратура, размещаемая в начальной части хвостовой балки, примыкающей к фюзеляжу (0,4 общей длины), - зона Г
		3.1.4	Аппаратура, размещаемая в остальной части хвостовой балки, включая килевую балку, киль, стабилизатор (0,6 общей длины), - зона Г
		3.1.5	Аппаратура, размещаемая в крыльях на выносных штангах, подвесных устройствах, - зона Д
		3.1.6	Аппаратура, размещаемая в двигателе, главном редукторе, узлах трансмиссии, на ВСУ, - зона Е
		3.1.7	Аппаратура, размещаемая в мотогондоле двигателя с узлами крепления к фюзеляжу, - зона Ж
3.2	Аппаратура дозвуковых самолетов	3.2.1	Аппаратура, размещаемая в центральной части фюзеляжа, за исключением частей, подверженных действию воздушных винтов впереди плоскости воздухозаборника, а также в крыльях на расстояниях $\frac{2}{3}$ полуразмаха крыла от осевой линии самолета (для самолетов с ТРД, расположенными в хвостовой части), - зона А
		3.2.2	Аппаратура, размещаемая в частях фюзеляжа и крыльев, примыкающих к двигателям, - зона Б
		3.2.3	Аппаратура, размещаемая в носовой части фюзеляжа, включая кабину экипажа, - зона А ₁
		3.2.4	Аппаратура, размещаемая в хвостовом оперении, концевых частях фюзеляжа, примыкающих к хвостовому оперению, - зона Г
		3.2.5	Аппаратура, размещаемая в концевых частях крыльев, отсеках шасси, на выносных штангах, подвесных устройствах, - зона Д
		3.2.6	Аппаратура, размещаемая на двигателе, на ВСУ, - зона Е
		3.2.7	Аппаратура, размещаемая в отсеке установки двигателя, на ограничительных перегородках, стенках, окружающих двигатель, на ВСУ и узлах их крепления, - зона Ж

Окончание таблицы 5

1	2	3	4
3.3	Аппаратура сверхзвуковых самолетов	3.3.1	Аппаратура, размещаемая в центральном отсеке фюзеляжа впереди плоскости воздухозаборника, а для самолетов с двигателями в хвостовой части, кроме того, - в крыльях на расстоянии $\frac{2}{3}$ полуразмаха от осевой линии самолета, - зона А
		3.3.2	Аппаратура, размещаемая в частях фюзеляжа вблизи двигателей, - зона Б
		3.3.3	Аппаратура, размещаемая в носовой части фюзеляжа, включая кабину экипажа, - зона А ₁
		3.3.4	Аппаратура, размещаемая в хвостовом оперении, в концевых частях фюзеляжа, примыкающих к хвостовому оперению, - зона Г
		3.3.5	Аппаратура, размещаемая в концевых отсеках крыльев ($\frac{1}{3}$ полуразмаха), в отсеках шасси, на выносных штангах, в подвесных устройствах, - зона Д
		3.3.6	Аппаратура, размещаемая на двигателе, на ВСУ, - зона Е
		3.3.7	Аппаратура, размещаемая в отсеках установки двигателя и ВСУ, на ограничительных перегородках, стенках, окружающих двигатель и ВСУ, на узлах крепления и в части самолета, находящейся в зоне непосредственного контакта с выхлопной струей двигателя, - зона Ж
3.4	Аппаратура гиперзвуковых летательных аппаратов	—	—
3.5	Аппаратура воздушно-космических летательных аппаратов, реализующих гиперзвуковые трансатмосферные и суборбитальные режимы полета	—	—

Уровни акустического шума, механических ударов и вибрации, наибольшая длительность одной очереди стрельбы и суммарное количество стрельб за ресурс объекта должны быть оговорены в ТТЗ (ТЗ).

7.5 Требования по механическим воздействующим факторам к аппаратуре дистанционно пилотируемых летательных аппаратов, самолетов с вертикальным взлетом и посадкой, самолетов корабельного базирования (для режимов взлета посадки) устанавливаются в ТТЗ (ТЗ) по согласованию с заказчиком с учетом специфических особенностей их эксплуатации.

7.6 К аппаратуре, предназначенной для установки на вертолетах и самолетах, базирующихся на кораблях, гидросамолетах, кроме требований, оговоренных в таблице 6 и 7.2-7.6, должны быть предъявлены дополнительные требования стойкости, прочности и устойчивости к воздействию качки с амплитудой $\pm 45^\circ$ и периодом 7-16 с.

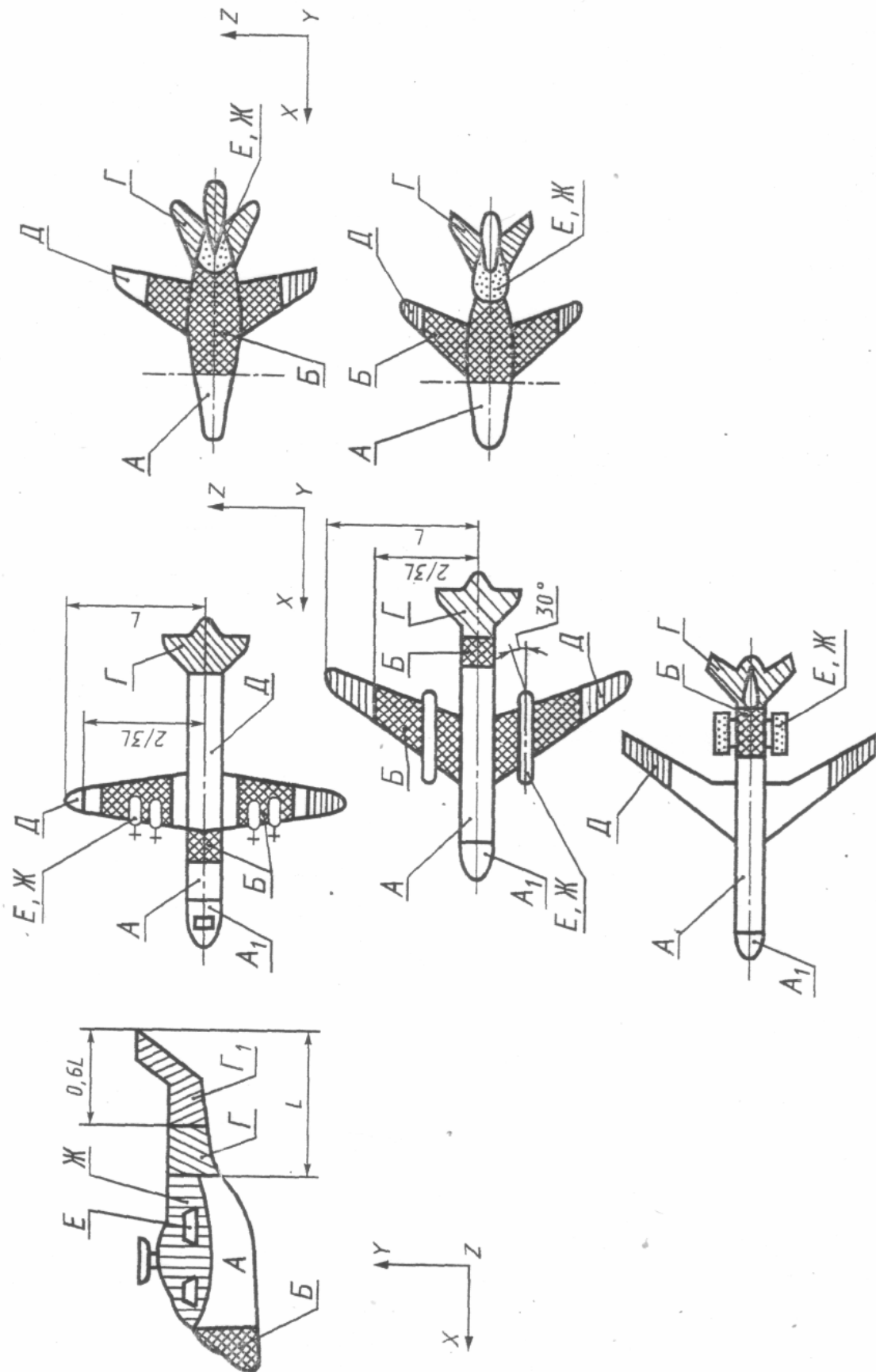


Рисунок 1 – Зоны самолетов и вертолетов

Т а б л и ц а 6 - Требования к аппаратуре авиационной техники

Воздействующий фактор	Характеристика воздействующего фактора	Значение воздействующего фактора для аппаратуры групп и групп исполнения																								
		3.1										3.2										3.3				
		3.1.1	3.1.2	3.1.3	3.1.4	3.1.5	3.1.6	3.1.7	3.2.1	3.2.2	3.2.3	3.2.4	3.2.5	3.2.6	3.2.7	3.3.1	3.3.2	3.3.3	3.3.4	3.3.5	3.3.6	3.3.7				
1	2	3	4	5	6	7	8	9	10	11	12	13	14	15	16	17	18	19	20	21	22	23	24	25		
Случайная широкополосная вибрация	Диапазон частот, Гц	По ТТЗ (ТЗ)																								
	Спектральная плотность виброускорения, $g^2/Гц$	По ТТЗ (ТЗ)																								
Акустический шум	Диапазон частот, Гц	50 – 10 000																								
	Уровень звукового давления, дБ	130	140	140	150	150	130	130	140	140	150	150	130	130	140	140	150	150	130	130	140	140	150	По ТТЗ (ТЗ)		
Линейное ускорение	Величина ускорения, m/c^2 (g)	По ТТЗ (ТЗ)																								
Сейсмический удар	Ускорение, m/c^2 (g)	По ТТЗ (ТЗ)																								
Механический удар одиночного действия	Пиковое ударное ускорение, m/c^2 (g)	150 (15)*	По ТТЗ (ТЗ)										150* (15)	По ТТЗ (ТЗ)										150* (15)	По ТТЗ (ТЗ)	
	Длительность действия ударного ускорения, мс	По ТТЗ (ТЗ)																								

Продолжение таблицы 6

1	2	3	4	5	6	7	8	9	10	11	12	13	14	15	16	17	18	19	20	21	22	23	24	25		
Механический удар многократного действия	Пиковое ударное ускорение, m/s^2 (g)	По ТТЗ (ТЗ)																								
	Длительность действия ударного ускорения, мс	По ТТЗ (ТЗ)																								
Повышенное давление воздуха или газа	Значение при эксплуатации Па (мм. рт. ст.)	По ТТЗ (ТЗ)																								
Атмосферное пониженное давление (P_H)	Значение при эксплуатации Па (мм. рт. ст.)	46 700 (350)	26 700 (200); 12 000 (90)	2000 (15); 670 (5)																			По ТТЗ (ТЗ)			
Изменение Атмосферного давления	Диапазон Изменения, Па (мм. рт. ст.)	От 74 670 (560) до P_{H1} ; от 41 000 (307) до P_{H2}																								
Пониженная температура среды	Рабочая, °С	Минус 60																								
	Предельная, °С	Минус 65																								
Повышенная температура среды	Рабочая, °С	55; по ТТЗ (ТЗ)	315	55; по ТТЗ (ТЗ)	315	55; по ТТЗ (ТЗ)	315	55; по ТТЗ (ТЗ)	315	55; по ТТЗ (ТЗ)	315	55; по ТТЗ (ТЗ)	315	55; по ТТЗ (ТЗ)	315	55; по ТТЗ (ТЗ)	315	55; по ТТЗ (ТЗ)	315	55; по ТТЗ (ТЗ)	315	55; по ТТЗ (ТЗ)	315	55; по ТТЗ (ТЗ)	По ТТЗ (ТЗ)	
	Рабочая кратковременная, °С	70	По ТТЗ (ТЗ)	70	По ТТЗ (ТЗ)	70	По ТТЗ (ТЗ)	70	По ТТЗ (ТЗ)	70	По ТТЗ (ТЗ)	70	По ТТЗ (ТЗ)	70	По ТТЗ (ТЗ)	70	По ТТЗ (ТЗ)	70	По ТТЗ (ТЗ)	70	По ТТЗ (ТЗ)	70	По ТТЗ (ТЗ)	70	По ТТЗ (ТЗ)	По ТТЗ (ТЗ)
	Предельная, °С	85	По ТТЗ (ТЗ)	85	По ТТЗ (ТЗ)	85	По ТТЗ (ТЗ)	85	По ТТЗ (ТЗ)	85	По ТТЗ (ТЗ)	85	По ТТЗ (ТЗ)	85	По ТТЗ (ТЗ)	85	По ТТЗ (ТЗ)	85	По ТТЗ (ТЗ)	85	По ТТЗ (ТЗ)	85	По ТТЗ (ТЗ)	85	По ТТЗ (ТЗ)	По ТТЗ (ТЗ)

Продолжение таблицы 6

1	2	3	4	5	6	7	8	9	10	11	12	13	14	15	16	17	18	19	20	21	22	23	24	25
Повышенная влажность воздуха	Относительная влажность при температуре 35 °С, %	100**																						
Атмосферные конденсированные осадки (роса и внутреннее обледенение)	Пониженная температура, °С	Минус 65																						
	Атмосферное пониженное давление, Па (мм. рт. ст.)	22 670 (170)																						
Пониженная влажность воздуха	Относительная влажность при температуре 35 °С, %	95																						
	Влажность, %	20																						
Соляной (морской) туман	Температура, °С	30																						
	По ГОСТ РВ 20.57.306																							

Продолжение таблицы 6

1	2	3	4	5	6	7	8	9	10	11	12	13	14	15	16	17	18	19	20	21	22	23	24	25
Статическая пыль (песок)	Концентрация, г/м ³ :	3																						
	Скорость циркуляции, м/с	0,5-1																						
Динамическая пыль (песок)	Концентрация, г/м ³ :	5																						
	Скорость циркуляции, м/с	10-15																						
Солнечное излучение	Плотность потока, Вт/м ² :																							
	Интегральная ультрафиолетового излучения	1120																						
Плесневые грибы	По ГОСТ 28206																							
	Концентрация, мг/м ³																							
Агрессивные среды:	озон	0,1																						
	аммиак	1,0																						
	диоксида азота	2,0																						
	сернистый газ	2,0																						
	сероводород	1,0																						
		По ГТЗ (ГЗ)																						

Окончание таблицы 6

1	2	3	4	5	6	7	8	9	10	11	12	13	14	15	16	17	18	19	20	21	22	23	24	25	
Рабочие растворы (дезинфицирующие, дегазирующие и деактивирующие)	Поверхностная плотность орошения, л/м ²																								
												0,5													
<p>* Требования предъявляют только к узлам крепления аппаратуры.</p> <p>** Для аппаратуры, предназначенной для размещения в герметизированной зоне и зоне, защищенной от прямого воздействия наружного воздуха, значение повышенной влажности 98 %.</p> <p>Примечание - Для аппаратуры, находящейся под прямым воздействием солнечного излучения, значение кратковременной рабочей температуры устанавливается 85 °С.</p>																									

7.7 В аппаратуре с централизованной (групповой) виброизоляцией и в аппаратуре с индивидуальной виброизоляцией не рекомендуется применять конструктивные узлы и элементы с частотами собственных колебаний ниже удвоенного значения частоты собственных колебаний номинально нагруженной системы виброизоляции.

7.8 Аппаратуру, предназначенную для вертолетов, не рекомендуется устанавливать на низкочастотных виброизоляторах.

7.9 В составе аппаратуры, устанавливаемой на самолетах с ТВД и вертолетах, не рекомендуется иметь конструктивные узлы, элементы конструкции и детали с частотами собственных колебаний, равными первой гармонике колебаний вала и первым трем гармоникам лопастей воздушного винта, что должно быть оговорено в ТТЗ (ТЗ) и ТУ.

8 КЛАССИФИКАЦИЯ И УСЛОВИЯ ПРИМЕНЕНИЯ БОРТОВОЙ АППАРАТУРЫ РАКЕТНОЙ ТЕХНИКИ (КЛАСС 4)

8.1 Бортовую аппаратуру ракетной техники, в зависимости от назначения и условий эксплуатации, классифицируют по группам и группам исполнения, приведенным в таблице 7.

Т а б л и ц а 7 - Аппаратура ракетной техники

Группа аппаратуры	Назначение аппаратуры по принадлежности к объекту ВВТ	Группа исполнения аппаратуры	Условия размещения аппаратуры на объекте
1	2	3	4
4.1	Аппаратура авиационных ракет, устанавливаемых на маневренных и ограниченно маневренных воздушных летательных аппаратах	4.1.1	Аппаратура, устанавливаемая в головной зоне
		4.1.2	Аппаратура, устанавливаемая в центральной зоне
		4.1.3	Аппаратура, устанавливаемая в зоне двигателя
4.2	Аппаратура авиационных ракет, устанавливаемых на неманевренных воздушных летательных аппаратах	4.2.1	Аппаратура, устанавливаемая в головной зоне
		4.2.2	Аппаратура, устанавливаемая в центральной зоне
		4.2.3	Аппаратура, устанавливаемая в зоне двигателя
4.3	Аппаратура зенитных управляемых ракет, в том числе малогабаритных	4.3.1	Аппаратура, устанавливаемая в головной зоне
		4.3.2	Аппаратура, устанавливаемая в центральной зоне
		4.3.3	Аппаратура, устанавливаемая в зоне двигателя
4.4	Аппаратура противоракет	4.4.1	Аппаратура, устанавливаемая в головной зоне
		4.4.2	Аппаратура, устанавливаемая в центральной зоне
		4.4.3	Аппаратура, устанавливаемая в зоне двигателя
4.5	Аппаратура ПТУР	4.5.1	Аппаратура гиперзвуковых ПТУР
		4.5.2	Аппаратура ПТУР (кроме гиперзвуковых)

--	--	--	--

Окончание таблицы 5

1	2	3	4
4.6	Аппаратура крылатых ракет	–	–
4.7	Аппаратура тактических ракет	–	–
4.8	Аппаратура оперативно-тактических ракет	–	–
4.9	Аппаратура баллистических ракет	4.9.1	Аппаратура, устанавливаемая в приборных отсеках баллистических ракет
		4.9.2	Аппаратура, устанавливаемая в зоне двигателей баллистических ракет и ракет-носителей

8.2 Бортовая аппаратура ракетной техники должна быть стойкой, прочной и устойчивой на всех этапах эксплуатации, приведенных в таблице 8, к ВВФ, характеристики которых приведены в таблице 9.

Т а б л и ц а 8 - Этапы эксплуатации аппаратуры, ракетной техники

Шифр	Этап эксплуатации
1	Хранение
2	Транспортирование и совместный полет
3	Старт, разделение ступеней
4	Автономный полет
5	Воздействие стрельбы высокотемпных авиационных пушек
6	Катапультирование

8.3 Относительное время действия случайной вибрации в зависимости от различного уровня ускорения определяют по таблице 10.

Суммарное время действия ускорений разного уровня определяется временем их воздействия на аппаратуру в процессе эксплуатации.

8.4 Значения амплитуд вибрационных ускорений для этапа эксплуатации 2 заданы по осям Y и Z ; величины ускорений по оси X составляют 70 % от этих значений.

Значения амплитуд вибрационных ускорений для этапа эксплуатации 4 заданы по осям X , Y , Z .

Значения амплитуд вибрационных ускорений для пассивного участка этапа 4 должны составлять:

- для зоны двигателя и центральной зоны за двигателем - 50 %;
- для центральной зоны перед двигателем - 80 %;
- для головной зоны - 90 % от значений, указанных в таблице 9.

8.5 Значения пиковых ударных ускорений для этапа эксплуатации 2 заданы по оси Y ; величины ускорений по осям Z и X составляют соответственно 80 и 70 % от этих значений.

Значения пиковых ударных ускорений для этапа эксплуатации 3 заданы по оси X ; величины ускорений по осям Y и Z составляют 70 % от этих значений.

8.6 Характерные частоты, наполняющие виброудар, и распределение их энергии для аппаратуры групп 4.1-4.4 выбирают в соответствии с распределением дисперсии случайной вибрации, приведенным в таблице 11. При этом для виброударов одиночного действия для этапов эксплуатации 3 и 6 распределение выбирают в соответствии с этапом 4, для виброударов многократного действия - в соответствии с этапом 2, а для остальных групп - по ТТЗ (ТЗ).

Т а б л и ц а 9 - Требования к аппаратуре ракетной техники

Воздействующий фактор	Характеристика воздействующего фактора	Значение воздействующего фактора для аппаратуры группы и группы исполнения																				
		4.1			4.2			4.3			4.4			4.5			4.6	4.7	4.8	4.9		
		4.1.1	4.1.2	4.1.3	4.2.1	4.2.2	4.2.3	4.3.1	4.3.2	4.3.3	4.4.1	4.4.2	4.4.3	4.5.1	4.5.2	4.9.1	4.9.2					
1	2	3	4	5	6	7	8	9	10	11	12	13	14	15	16	17	18	19	20	21		
Случайная широкополосная вибрация	Среднеквадратичные значения ускорения для этапа 2, м/с ² (g)	80 (8)	50 (5)		8 (0,8)	5 (0,5)		13 (1,3)	8 (0,8)	5 (0,5)	10 (1)	5 (0,5)	2 (0,2)	По ГТЗ (ГЗ)		16 (1,6)	13 (1,3)	8 (0,8)	16 (1,6)			
		1-2000																				
		1-100																				
Акустический шум	Уровень звукового давления для этапа 3, дБ	170																				
		160																				
		150																				
Акустический шум	Уровень звукового давления для этапов 3 и 4, дБ	50-10 000																				
		20-2000																				
		1-2000																				
Акустический шум	Уровень звукового давления для этапа 4, дБ	120 (12)																				
		230 (23)																				
		50 (5)																				

Продолжение таблицы 9

1	2	3	4	5	6	7	8	9	10	11	12	13	14	15	16	17	18	19	20	21		
Механический удар одиночного действия для этапа 3	Пиковое ударное ускорение, м/с ² (g)	600 (60)	800 (80)	1000 (100)	600 (60)	800 (80)	1000 (100)	600 (60)	800 (80)	1000 (100)	2500 (250)	5000 (500)	По ТТЗ (ТЗ)	1000 (100)	1500 (150)							
Механический удар многократного действия для этапа 2	Длительность действия ударного ускорения, мс	300 (30)	200 (20)	100 (10)	60 (6)	400 (40)	300 (30)	150 (15)	100 (10)	60 (6)	40 (4)	30 (3)	По ТТЗ (ТЗ)	60 (6)	150 (15)	60 (6)	350 (35)					
Сейсмический удар	Длительность действия ударного ускорения, мс	5-10		2-15		5-10		5-10		5-10		5-100		5-100		5-100		5-100		5-100		
Линейное ускорение	Ускорение, м/с ² (g)	По ТТЗ (ТЗ)																				
Виброудар одиночного действия для этапа 3	Значение ускорения, м/с ² (g)	По ТТЗ (ТЗ)																				
		600 (60)	800 (80)	1000 (100)	600 (60)	800 (80)	1000 (100)	2500 (250)	5000 (500)	По ТТЗ (ТЗ)	1000 (100)	2500 (250)	5000 (500)	По ТТЗ (ТЗ)	1000 (100)	По ТТЗ (ТЗ)	200 (20)					
Время достижения максимального значения, мс	Ускорение, м/с ² (g)	70	35	2	70	35	2	70	35	2	100	60	15	По ТТЗ (ТЗ)	2	По ТТЗ (ТЗ)						
Длительность воздействия, мс	Ускорение, м/с ² (g)	130	75	20	130	75	20	130	75	20	100	600	360	По ТТЗ (ТЗ)	20	По ТТЗ (ТЗ)						

Продолжение таблицы 9

1	2	3	4	5	6	7	8	9	10	11	12	13	14	15	16	17	18	19	20	21
Виброудар многократного действия для этапа 2	Ускорение, m/s^2 (g)	300 (30)	200 (20)	100 (10)	60 (6)	40 (4)	30 (3)	150 (15)	100 (10)	60 (6)	40 (4)	30 (3)	По ТТЗ (ТЗ)	60 (6)	150 (15)	По ТТЗ (ТЗ)				
		20	40	60	20	40	60	20	40		60	По ТТЗ (ТЗ)	20	По ТТЗ (ТЗ)						
		200	300	200	200	300	300	200	200	300	300	200	300	По ТТЗ (ТЗ)	200	По ТТЗ (ТЗ)	200	По ТТЗ (ТЗ)		
Атмосферное пониженное давление	Значение при эксплуатации, Па (мм. рт. ст.)	670 (5)	По ТТЗ (ТЗ)																	
Изменение атмосферного давления	Скорость изменения давления, Па с (мм. рт. ст./с)	$1,3 \cdot 10^5$ (1000)																		
Повышенная температура среды	Рабочая, °С	60																		
	Предельная, °С	85															70		65	
Пониженная температура среды	Рабочая, °С	Минус 55																		
	Предельная, °С	Минус 50															Минус 55		Минус 50	
Изменение температуры среды	Диапазон изменения, °С	Минус 65																		
		От пониженной предельной температуры среды до повышенной предельной температуры среды																		

Продолжение таблицы 9

1	2	3	4	5	6	7	8	9	10	11	12	13	14	15	16	17	18	19	20	21	
Повышенная влажность воздуха	Относительная влажность, %	100																			98
	Температура, °С	35																			25
Повышенная влажность воздуха	Относительная влажность, %	20																			
	Температура, °С	30																			
Атмосферные выпадающие осадки (дождь)	Верхнее значение интенсивности при эксплуатации, мм/мин	По ТТЗ (ТЗ)																			
Атмосферные конденсированные осадки (иней и роса)	–	По ТТЗ (ТЗ)																			
Соляной (морской) туман	–	По ГОСТ РВ 20.57.306																			
Статическая пыль (песок)	–	По ТТЗ (ТЗ)																			
Динамическая пыль (песок)	–	По ТТЗ (ТЗ)																			

Продолжение таблицы 9

1	2	3	4	5	6	7	8	9	10	11	12	13	14	15	16	17	18	19	20	21	
Солнечное излучение	Плотность потока, Вт/м ² :	1120*																			
	интегральная ультрафиолетового излучения		68																		
Плесневые грибы	По ГОСТ 28206																				
Компоненты ракетного топлива:	Массовая концентрация, мг/м ³	5**	-	-	-	-	-	-	-	-	-	-	-	-	-	-	-	-	-	-	5**
Испытательные среды:	Соотношения объемных долей, %	90:10																			
		Продолжительность воздействия, ч	24																		
гелиево-воздушная аргонно-азотная (воздушная)	300																				
Агрессивные среды:	Массовая концентрация, мг/м ³	1,0																			
		аммиак	2,0																		
Двуокись азота																					

Продолжение таблицы 9

1	2	3	4	5	6	7	8	9	10	11	12	13	14	15	16	17	18	19	20	21
Среда заполнения	Объемная доля, %, до																			
азот										96										
кислород										От 40 до 50										
водород										20										
углекислый газ										3										
гелий (аргон)										1 (1,5)										
прочие газы										1										
<p>* Требования предъявляют, если аппаратура или ее отдельные блоки и узлы расположены на внешней поверхности.</p> <p>** Требования предъявляют, если аппаратура предназначена для работы или хранения в этих средах</p>																				

Т а б л и ц а 10 - Относительное время действия случайной вибрации

Уровень ускорения, % от максимального значения	0-10	10-20	20-30	30-40	40-50	50-60	60-70	70-80	80-90	90-100
Отношение времени действия ускорения к суммарному времени действия ускорений*	0,37	0,26	0,17	0,1	0,052	0,025	0,01	0,007	0,005	0,001
* Суммарное время действия ускорений разного уровня определяется временем их воздействия на аппаратуру в процессе эксплуатации										

Т а б л и ц а 11 - Распределение дисперсии ускорений

Этап эксплу- атации	Группа аппара- туры	Распределение дисперсии ускорений, %, в диапазоне частот, Гц								
		0-20	20-45	45-90	90-180	180-355	355-710	710-1400	1400-2000	
2	4.1	2,2	0,6	0,4	0,8	4,5	17,0	38,5	36,0	
	4.2	50	20	11	11	8	-			
	4.3	60	30	10	-					
	4.4									
4	4.1	-	3,2			3,5	18	48,3	27,0	
	4.3									
	4.4	-	5,0			5,4	13,0	27,6	49,0	
5	4.1	-		2,0		8,0	15,0	65,0	10,0	

8.7 Для аппаратуры групп исполнений 4.1.1-4.1.3 значения максимальных амплитуд ускорений и среднеквадратичных ускорений случайной вибрации и уровней акустических шумов в диапазоне частот 50-10 000 Гц для этапа эксплуатации 5 приведены в таблице 12. Значения амплитуд ускорений заданы по осям Y , Z ; величина ускорений по оси X составляет 50 % от этих значений.

Т а б л и ц а 12 - Требования к аппаратуре группы 4.1 на этапе эксплуатации 5 по ускорениям и звуковому давлению

Группа ис- полнения аппаратуры	Амплитуда ускорения, m/c^2 (g), при		Среднеквадратичное уско- рение, m/c^2 (g), при		Уровень звукового давле- ния, дБ, при	
	$0,5 < l < 1$	$1 < l < 2$	$0,5 < l < 1$	$1 < l < 2$	$0,5 < l < 1$	$1 < l < 2$
4.1.1	1500 (150)	1300 (130)	400 (40)	350 (35)	160	150
4.1.2	1300 (130)	1000 (100)	350 (35)	300 (30)		
4.1.3	1500 (150)	1300 (130)	400 (40)	350 (35)		

ГОСТ РВ 20.39.304-98

Зависимость отношений времени действия $t_{отн}$ ускорений от максимального уровня в процентах к суммарному времени их действия приведена в таблице 13,

Т а б л и ц а 13 - Зависимость $t_{отн}$ от уровня ускорения

Уровень ускорения, % от максимального значения	0-20	20-40	40-60	60-80	80-100
$t_{отн}$	0,02	0,94	0,02	0,014	0,006

Время действия в одном полете определяется боекомплектом и темпом стрельбы.

8.8 Для аппаратуры групп 4.1, 4.2 уровень звукового давления акустического шума для этапа 2 устанавливают 145 дБ (диапазон частот – 50-10 000 Гц). Продолжительность воздействия в одном полете устанавливают в ТТЗ (ТЗ).

8.9 Для аппаратуры группы 4.1 максимальную температуру аэродинамического нагрева на обшивке аппаратурных отсеков для этапа эксплуатации 2 устанавливают 250 °С, минимальную повышенную температуру (внутри отсека и его обшивки) 50 °С.

П р и м е ч а н и е - Значение времени нарастания температуры до максимального значения и длительность воздействия температуры с максимальным уровнем в одном полете устанавливают в ТТЗ (ТЗ).

8.10 Для аппаратуры группы 4.9, предназначенной для размещения в термовлагорегулируемых отсеках ракет, по согласованию с заказчиком допускается устанавливать пониженную рабочую температуру 5 °С. Для аппаратуры этой группы, предназначенной для установки на баллистических ракетах, запускаемых с шахтных пусковых установок, рабочий диапазон температур устанавливают от минус 5 до 35 °С.

8.11 Для аппаратуры групп 4.1 и 4.2 значения характеристик виброударов одиночного действия для этапа эксплуатации 6 приведены в таблице 14. Значения ускорений заданы по осям X и Y , величина ускорений по оси Z составляет 50 % от этих значений.

Т а б л и ц а 14 - Характеристики виброударов

Характеристика виброудара одиночного действия	Значение характеристики виброудара для аппаратуры групп исполнения					
	4.1.1	4.1.2	4.1.3	4.2.1	4.2.2	4.2.3
Амплитуда ускорения, м/с ² (g)	150(15)			60(6)		
Время нарастания до максимального значения, мс	25			50		
Длительность действия, мс	100			200		
Амплитуда ускорения, м/с ² (g)	6.00 (60)	800 (80)	1500 (150)	6.00 (60)	800 (80)	1500 (150)
Время нарастания до максимального значения, мс	3					
Длительность действия, мс	40					

8.12 Объемную долю кислорода в средах заполнения и длительность их воздействия устанавливают в ТТЗ (ТЗ) при верхнем значении температуры внешней среды. При этом значения температуры и влажности могут быть меньше, чем указано в настоящем стандарте.

8.13 К аппаратуре класса 4, носители которой предназначены для установки на вертолетах и самолетах, а также на надводных кораблях и подводных лодках, кроме требований, установленных в таблице 9, должны быть предъявлены требования прочности и устойчивости к воздействию качки с амплитудой $\pm 45^\circ$ и периодом 7-16 с и вертикальной качки с амплитудой до 6 м и периодом 5-9 с.

9 КЛАССИФИКАЦИЯ И УСЛОВИЯ ПРИМЕНЕНИЯ БОРТОВОЙ АППАРАТУРЫ КОСМИЧЕСКОЙ ТЕХНИКИ (КЛАСС 5)

9.1 Бортовую аппаратуру космической техники в зависимости от назначения и условий эксплуатации классифицируют по группам, приведенным в таблице 15.

Т а б л и ц а 15 - Аппаратура космической техники

Группа аппаратуры	Назначение и условия эксплуатации аппаратуры
5.1	Аппаратура, предназначенная для установки в бытовых отсеках и отсеках с повышенной защитой, космических аппаратов
5.2	Аппаратура, предназначенная для установки в герметизированных приборных отсеках и контейнерах космических аппаратов
5.3	Аппаратура, предназначенная для установки в негерметизированных отсеках, а также на внешней поверхности космических аппаратов с применением мер защиты
5.4	Аппаратура, предназначенная для установки на внешней поверхности космических аппаратов без применения мер защиты

9.2 Аппаратуру групп 5.1-5.4 по принципу управления космическими аппаратами подразделяют на аппаратуру:

- пилотируемых космических аппаратов;
- автоматических космических аппаратов.

9.3 Аппаратуру групп 5.1-5.4 в зависимости от времени активного существования космических аппаратов подразделяют на группы исполнения в соответствии с данными, приведенными в таблице 16.

Т а б л и ц а 16- Группы аппаратуры и ресурс КО

Группа исполнения	Назначение аппаратуры	Время активного существования (ресурс), ч
5.А	Аппаратура, предназначенная для установки на КО с кратковременным сроком активного существования, работающая в дежурном режиме	До 10 000
5.Б	Аппаратура, предназначенная для установки на КО со средним сроком активного существования, работающая в дежурном режиме	От 10 000 до 30 000
5.В	Аппаратура, предназначенная для установки на КО с длительным сроком активного существования, работающая в дежурном режиме	От 30 000 до 70 000
5.Г	Аппаратура, предназначенная для установки на КО со сверхдлительным сроком активного существования, работающая в дежурном режиме	Свыше 70 000
5.Д	Аппаратура, предназначенная для установки на КО, работающая в сеансном режиме	По ТТЗ (ТЗ)

9.4 Бортовая аппаратура космической техники в течение всего срока эксплуатации должна быть стойкой, прочной и устойчивой при воздействии внешних факторов, характеристики которых приведены в таблице 17.

Т а б л и ц а 17 - Требования к аппаратуре космической техники

Воздействующий фактор	Характеристика воз- действующего фактора	Этап, стадия эксплуатации	Значение воздействующего фактора для аппаратуры групп			
			5.1	5.2	5.3	5.4
1	2	3	4	5	6	7
Синусоидаль- ная вибрация	Амплитуда уско- рения, m/c^2 (g)	1.3; 2.1	100 (10)			
	Диапазон частот, Гц		5-2000			
Случайная вибрация	Среднеквадрати- ческое значение	1.3; 2.1	По ТТЗ (ТЗ)			
	Диапазон частот, Гц		20-2000			
Акустический шум	Диапазон частот, Гц	1.3; 2.1	150-10 000			
	Уровень звукового давления, дБ		150			
Механический удар одиноч- ного действия	Пиковое ударное ускорение, m/c^2 (g)	1.3; 2.1; 2.3; 2.5-2.8	1500 (150)			
	Длительность дей- ствия ударного ускорения, мс		0,3-1			
Механический удар много- кратного дей- ствия	Пиковое ударное ускорение, m/c^2 (g)	1.2	50 (5)			
	Длительность дей- ствия ударного ускорения, мс		2-10			
Линейное ус- корение	Значение ускове- ния, m/c^2 (g)	1.3; 2.1	150 (15)			
Повышенное давление воз- духа или газа	Значение при экс- плуатации, Па (мм. рт. ст.)	1.1-2.5	$1,3 \cdot 10^5$ (1000)	$3,1 \cdot 10^5$ (2300)	-	
		2.6-2.8	$1,3 \cdot 10^5$ (1000)	$3,1 \cdot 10^5$ (2300)	По ТТЗ (ТЗ)	
Атмосферное пониженное давление	Значение при экс- плуатации, Па (мм. рт. ст.)	1.2	$1,2 \cdot 10^4$ (90)			
		1.3; 2.2; 2.3	$4,7 \cdot 10^4$ (350)	$4 \cdot 10^4$ (300)	$1,3 \cdot 10^{-4}$ (10^{-6})	$1,3 \cdot 10^{-11}$ (10^{-13})
		2.1	$4,7 \cdot 10^4$ (350)	$4 \cdot 10^4$ (300)	$1,3 \cdot 10^{-4}$ (10^{-6})	
		2.4; 2.5	$4,7 \cdot 10^4$ (350)	$4 \cdot 10^4$ (300)	$1,3 \cdot 10^{-7}$ (10^{-9})	$1,3 \cdot 10^{-11}$ (10^{-13})
		2.6-2.8	$4,7 \cdot 10^4$ (350)	$4 \cdot 10^4$ (300)	По ТТЗ (ТЗ)	

ГОСТ РВ 20.39.304-98

Продолжение таблицы 17

1	2	3	4	5	6	7
Изменение давления воздуха или газа	Скорость изменения давления, Па/с (мм рт. ст./с)	2.1-2.8	2,7 • 10 ³ (20)			
	Диапазон изменения частот, Па (мм рт. ст.)	2.1-2.5	1,3 • 10 ⁵ - 4,7 • 10 ⁴ (1000-350)	3,1 • 10 ⁵ - 4 • 10 ⁴ (2300-300)	–	
		2.6-2.8	1,3 • 10 ⁵ - 4,7 • 10 ⁴ (1000-350)	3,1 • 10 ⁵ - 4 • 10 ⁴ (2300-300)	По ТТЗ (ТЗ)	
Повышенная температура среды	Рабочая, °С	1.3; 2	40		50	125
	Предельная, °С	1.1	35			
		1.2	50			
		1.3; 2	50		60	125
Пониженная температура среды	Рабочая, °С	1.3; 2	Минус 10		Минус 50	Минус 150
	Предельная, °С	1.1	5			
		1.2	Минус 50			
		1.3; 2	Минус 50			Минус 150
Изменение температуры среды	Диапазон изменения температуры, °С	1.2	От минус 50 до 5			
		1.3; 2	От минус 10 до 40		От минус 50 до 50	От минус 150 до 125
Повышенная влажность воздуха	Относительная влажность, %	1.3-2.1	98	–	98	
	Температура, °С		20	–	25	
	Относительная влажность, %	2.2-2.8	98	–		
	Температура, °С		20	–		
Пониженная влажность	Точка росы, °С	1.3; 2	–	Минус 40	–	
Солнечное излучение	Плотность потока, Вт/м ² :	1; 2	–			1400
	интегральная ультрафиолетового излучения					140
Компоненты ракетного топлива	Массовая концентрация, мг/м ²	2.1	–		5,0	

Окончание таблицы 17

1	2	3	4	5	6	7
Среда заполнения: азот (N ₂) кислород (O ₂) водород (H ₂) углекислый газ (CO ₂)	Объемная доля, %	2	До 78	До 90	—	—
			До 40	От 4 до 6		
			До 2	До 20		
			До 3	—		
аргон (Ar)	Остаточное содержание, %	1 и 2	1,5		—	—
Испытательная среда (аргон)	Содержание, %	1	90		—	—
	Продолжительность воздействия, ч	1	300		—	—
<p>Примечания</p> <p>1 Период эксплуатации состоит из этапов и стадий эксплуатации, содержание которых приведено в таблице 18.</p> <p>2 В ТТЗ (ТЗ) оговаривают концентрацию кислорода при верхнем значении температуры внешней среды при заданной длительности воздействия, при этом значения температуры и влажности могут быть меньше, чем указаны в настоящей таблице</p>						

9.5 К аппаратуре групп 5.1-5.4, предназначенной для работы на возвращаемых и спускаемых на Землю и другие планеты космических аппаратов, кроме требований, указанных в таблице 17, предъявляют дополнительные требования по механическим и другим специфическим внешним факторам, оговариваемые в ТТЗ (ТЗ).

9.6 К аппаратуре групп 5.1, 5.2 на стадии эксплуатации 1.1 (таблица 18) дополнительно устанавливают требование по повышенной предельной температуре 45 °С продолжительностью 45 сут в течение одного года.

Т а б л и ц а 18 - Этапы и стадии эксплуатации аппаратуры космической техники

Этап эксплуатации		Стадия эксплуатации	
Шифр	Характеристика	Шифр	Характеристика
1	Эксплуатация в наземных условиях	1.1	Хранение
		1.2	Транспортирование
		1.3	Испытания или обработка в составе объекта
2	Эксплуатация в космических условиях	2.1	Выведение на орбиту
		2.2	Орбитальный полет
		2.3	Старт с промежуточной орбиты
		2.4	Полет по трассе
		2.5	Ориентация, маневры, коррекция, стыковка на орбите или трассе
		2.6	Торможение, спуск, посадка
		2.7	Работа на поверхности планет Солнечной системы и Луны
		2.8	Старт с планет Солнечной системы и Луны

9.7К аппаратуре групп 5.1-5.3 на стадии эксплуатации 1.2 дополнительно устанавливают требования по предельной повышенной температуре 60 °С и предельной пониженной температуре минус 60 °С продолжительностью 15 сут в течение одного года.

9.8 Для аппаратуры группы 5.4, предназначенной для установки на теплоизолированных платформах или выносных штангах, повышенную температуру (рабочую и предельную) устанавливают равной 200 °С, пониженную температуру (рабочую и предельную) - минус 200 °С.

9.9 К бортовой радиотехнической, радиолокационной аппаратуре и аппаратуре средств связи космической техники требования стойкости, прочности и устойчивости к воздействию механического удара одиночного действия допускается устанавливать по согласованию с заказчиком.

9.10 Для аппаратуры групп 5,3 и 5.4, не имеющей трущихся или контактирующих деталей, испытания при проверке выполнения заданных требований по пониженному давлению проводят при давлении газовой среды ниже $1,3 \cdot 10^{-3}$ Па (10^{-5} мм рт. ст.), а для аппаратуры, имеющей трущиеся или контактирующие детали, - при давлении $1,3 \cdot 10^{-7}$ Па (10^{-9} мм рт. ст.).

9.11 Для аппаратуры групп 5.1-5.4 на стадии эксплуатации 1.3 требования к воздействию сред стерилизации устанавливают в ТТЗ (ТЗ).

10 КЛАССИФИКАЦИЯ И УСЛОВИЯ ПРИМЕНЕНИЯ АППАРАТУРЫ БОЕПРИПАСОВ АРТИЛЛЕРИИ (КЛАСС 6)

10.1 Аппаратуру боеприпасов артиллерии в зависимости от назначения и условий эксплуатации классифицируют по группам, приведенным в таблице 19.

10.2 Аппаратура боеприпасов артиллерии должна быть стойкой, прочной и устойчивой к внешним воздействующим факторам, характеристики которых приведены в таблице 20 с учетом положений 10.3-10.9.

Т а б л и ц а 19 - Аппаратура боеприпасов артиллерии

Группа аппаратуры	Назначение аппаратуры по принадлежности объекту ВВТ
6.1	Аппаратура снарядов полевой артиллерии, в том числе аппаратура снарядов танковых, противотанковых и самоходных орудий, минометных мин, управляемых реактивных снарядов, выстреливаемых из артиллерийских систем, и корректируемых боеприпасов
6.2	Аппаратура снарядов зенитной артиллерии, кроме малокалиберной
6.3	Аппаратура авиационных снарядов и снарядов малокалиберной зенитной артиллерии
6.4	Аппаратура морской артиллерии, в том числе зенитной
6.5	Аппаратура неуправляемых реактивных снарядов, в том числе турбореактивных
6.6	Аппаратура танковых управляемых реактивных снарядов
6.7	Аппаратура боеприпасов, функционирующая после выстрела и установки на грунт (в грунт)

10.3 Максимальную амплитуду ударных ускорений A_{max} в m/c^2 при выстреле вычисляют по формуле

$$A_{max} = \frac{P_{max} \pi D^2}{4mg}$$

где g - ускорение силы тяжести, m/c^2 .

ГОСТ РВ 20.39.304-98

Т а б л и ц а 20 - Требования к аппаратуре боеприпасов артиллерии

Воздействующий фактор	Характеристика воздействующего фактора	Этап эксплуатации	Значение воздействующего фактора для аппаратуры групп							
			6.1	6.2	6.3	6.4	6.5	6.6	6.7	
1	2	3	4	5	6	7	8	9	10	
Синусоидальная вибрация	Амплитуда ускорения, m/c^2 (g)	3	100(10)				150(15)			
	Диапазон частот, Гц		1-200							
Акустический шум	Диапазон частот, Гц	2, 3	50-100							
	Уровень звукового давления, дБ	2	150	160	170		150			
		3	130							
Механический удар одиночного действия	Пиковое ударное ускорение, m/c^2 (g)	1	По ТГЗ (ТЗ)							
		2	$5 \cdot 10^4 - 8 \cdot 10^5$ ($5 \cdot 10^3 - 8 \cdot 10^4$)				600-1300 (60-130)	$5 \cdot 10^4 - 8 \cdot 10^5$ ($5 \cdot 10^3 - 8 \cdot 10^4$)	1500 (150)	
	Пиковое ударное ускорение (при корректировке), m/c^2 (g)	3	$5 \cdot 10^3 - 2,5 \cdot 10^5$ ($5 \cdot 10^2 - 2,5 \cdot 10^4$)	-						
Удар при падении	Высота, м	1	По ТТЗ (ТЗ)							
Центростремительное ускорение	Угловая скорость, рад/с	2, 3	200-10 000			200-1000	-			
Атмосферное пониженное давление	Значение при эксплуатации, Па (мм рт. ст.)	1-3	8000 (60)		670 (5)	8000 (60)		12 000 (90)		
Повышенная температура среды	Рабочая, °С	1-3	55			50	55			
	Предельная, °С		70			60	70			
Пониженная температура среды	Рабочая, °С	1-3	Минус 50			Минус 40	Минус 50			
	Предельная, °С		Минус 60			Минус 50	Минус 60			

Окончание таблицы 20

1	2	3	4	5	6	7	8	9	10
Изменение температуры среды	Диапазон изменения, °С	1-3	От пониженной предельной температуры среды до повышенной предельной температуры, среды						
Повышенная влажность воздуха	Относительная влажность при температуре, °С 35, %	1-3	100						
Атмосферные выпадающие осадки (дождь)	Верхнее значение интенсивности при эксплуатации, мм/мин	1-3	По ТТЗ (ТЗ)						
Атмосферные конденсированные осадки (иней и роса)	—	1-3	По ТТЗ (ТЗ)						
Соляной (морской) туман	—	1-3	По ГОСТ РВ 20.57.306						
Статическая пыль (песок)	—	1-3	По ТТЗ (ТЗ)						
Динамическая пыль (песок)	—	1-3	По ТТЗ (ТЗ)						
Солнечное излучение	Плотность потока, Вт/м ² интегральная ультрафиолетового излучения	1-3	—						1120*
			—						68*
Воздушный поток	Максимальное значение скорости, м/с	1-3	—						По ТТЗ (ТЗ)
Плесневые грибы	—	1-3	По ГОСТ 28206						
<p>* Требования предъявляют, если аппаратура или ее отдельные узлы и блоки расположены на внешней поверхности.</p> <p>П р и м е ч а н и е - Шифр и содержание этапов эксплуатации приведены в таблице 21</p>									

Значение максимального ускорения, полученное при расчете, должно быть округлено до ближайшего большего значения ускорения из ряда: $2,5 \cdot 10^3$; $5 \cdot 10^3$; 10^4 ; $1,6 \cdot 10^4$; $2,5 \cdot 10^4$; $4 \cdot 10^4$; $6 \cdot 10^4$; $8 \cdot 10^4$ м/с².

Длительность действия ударного ускорения устанавливают в ТТЗ (ТЗ).

ГОСТ РВ 20.39.304-98

10.4 Для аппаратуры группы 6.5 конкретные требования по механическим ударам при выстреле в диапазоне нагрузок, приведенных в таблице 20, устанавливаются в ТТЗ (ТЗ).

10.5 Для аппаратуры группы 6.1 требования по механическим ударам устанавливаются в диапазоне нагрузок, приведенных в таблице 20, выбирая из ряда: $5 \cdot 10^2$; 10^3 ; $2 \cdot 10^3$; $4 \cdot 10^3$; $8 \cdot 10^3$; 10^4 ; $1,6 \cdot 10^4$; $2,5 \cdot 10^4$ м/с².

10.6 Максимальное значение угловой скорости вращения снаряда ω_{\max} в рад/с вычисляются по формуле

$$\omega_{\max} = i \frac{2\pi}{\eta} v_0$$

Значение максимальной угловой скорости, полученное при расчете, должно быть округлено до ближайшего большего значения угловой скорости из ряда: $2 \cdot 10^2$; $5 \cdot 10^2$; 10^3 ; $2 \cdot 10^3$; $4 \cdot 10^3$; $6 \cdot 10^3$; $8 \cdot 10^3$; 10^4 м/с.

Длительность воздействия вращения соответствует времени полета боеприпаса до цели и должна быть задана в ТТЗ (ТЗ).

10.7 К аппаратуре минометных мин, снарядов гладкоствольной артиллерии, реактивных и других снарядов, стабилизируемых вращением на траектории, максимальное значение скорости вращения и длительность воздействия задают в ТТЗ (ТЗ).

К аппаратуре невращающихся и проворачивающихся на траектории боеприпасов требования по скорости вращения не предъявляются.

10.8 Время воздействия акустических шумов с уровнем звукового давления, указанным для этапа эксплуатации 2 (см. таблицу 21), соответствует моменту выстрела и не превышает 100 мс; уровень звукового давления, указанный для этапа эксплуатации 3, соответствует времени полета боеприпаса до цели.

Т а б л и ц а 21 - Этапы эксплуатации аппаратуры боеприпасов артиллерии

Этап эксплуатации
Работа автоматики на путях подачи снаряда при заряджении, досылании снаряда в канал ствола
Движение снаряда в канале ствола, орудия (миномета) или по направляющим пусковой установки
Движение по траектории

10.9 К аппаратуре групп 6.1-6.7, имеющей взрывчатые вещества или пиротехнические устройства, требования по повышенной и пониженной температурам (рабочей и предельной), а также по изменению температуры оговаривают в ТТЗ (ТЗ) в зависимости от температуры, допускаемой для взрывчатого вещества или пиротехнических устройств.

11 ОБЩИЕ ТРЕБОВАНИЯ К СРЕДСТВАМ ИЗМЕРЕНИЙ

11.1 К средствам измерений, встраиваемым в аппаратуру, предъявляют те же требования стойкости, прочности и устойчивости к внешним воздействиям, которые установлены для данной группы и группы исполнения аппаратуры. При этом учитываются средства защиты, применяемые к данной аппаратуре.

11.2 Средства измерений военного назначения (военные и рабочие эталоны) должны удовлетворять требованиям стойкости, прочности и устойчивости к внешним воздействиям, установленным для аппаратуры групп 1.1, 1.3, 1.7, 2.1, 2.2. Группу исполнения устанавливают в ТЗ на разработку средств измерений.

11.3 Если общевойсковые средства измерений групп 2.1 и 2.2 подвергаются воздействиям механических ударов и вибрации, установленным для этих групп только в режиме хранения, то требования прочности к этим воздействиям предъявляют с учетом защитных свойств табельной упаковки.

11.4 Если военные и рабочие эталоны по своим физическим принципам работы или особенностям схемоконструктивного построения не могут удовлетворять требованиям по отдельным внешним воздействиям групп 1.1, 1.3, 1.10, 2.1, 2.2, то требования по этим воздействиям в каждом конкретном случае устанавливает заказчик. При этом к радиотехническим эталонам и образцовым средствам измерений, соответствующих группам 1.1 и 1.3, предъявляют требования стойкости, прочности и устойчивости к ВВФ, характеристики которых приведены в таблице 22.

Т а б л и ц а 22 - Требования к радиотехническим эталонам и образцовым средствам измерений

Воздействующий фактор и его характеристика	Значение воздействующего фактора для группы	
	1.1	1.3
Механический удар многократного действия: пиковое ударное ускорение, м/с ² (g) длительность импульса, мс	150 (15) 5-10	150 (15) 5-10
Повышенная температура среды, °С: рабочая предельная	40 50	40 60
Пониженная температура среды, °С: рабочая предельная	5 Минус 50	5 Минус 50
Изменение температуры среды, °С	От минус 50 до 50	От минус 50 до 60
Повышенная относительная влажность при температуре 30 °С, %	90	95
Пониженное атмосферное давление, Па (мм рт. ст.): рабочая предельная	6 • 10 ⁴ (450) –	6 • 10 ⁴ (450) 2,3 • 10 ⁴ (170)

11.5. Узлы, блоки и устройства, входящие в состав общевойсковых средств измерений и предназначенные для работы на открытом воздухе, должны удовлетворять требованиям, установленным для аппаратуры группы 1.10.

11.6 Узлы и устройства, входящие в состав общевойсковых средств измерений и предназначенные для работы в воде, должны удовлетворять требованиям, установленным для аппаратуры группы исполнения 2.1.5.

11.7 Для общевойсковых средств измерений, не встраиваемых в аппаратуру и не работающих на ходу, требования по пониженной температуре по согласованию с заказчиком допускаются устанавливать из ряда: минус 50, минус 30, минус 10,5 °С.

ПРИЛОЖЕНИЕ А (рекомендуемое)

МЕТОДЫ УСТАНОВЛЕНИЯ ТРЕБОВАНИЙ К АППАРАТУРЕ АВИАЦИОННОЙ ТЕХНИКИ ПО ВИБРАЦИОННЫМ НАГРУЗКАМ

При установлении требований к аппаратуре авиационной техники по вибрационным нагрузкам за основу принимают результаты измерений на объекте, как наиболее близко отражающие условия эксплуатации конкретного изделия.

На этапе проектирования летательных аппаратов требования по условиям эксплуатации аппаратуры задают по результатам измерений на объектах-прототипах, а при отсутствии результатов измерений параметр; вибрационных нагрузок устанавливают расчетными методами с использованием алгоритмов, приведенных ниже.

Заданные на этапе проектирования требования корректируют по результатам измерений на объекте.

ГОСТ РВ 20.39.304-98

А.1 Метод установления требований по результатам измерений на объекте или прототипе

Для установления требований по вибрационным условиям эксплуатации аппаратуры проводят измерения в местах крепления изделия на всех характерных режимах летной эксплуатации по ГОСТ В 20.57.312.

В результате измерений для конкретного изделия получают совокупность записей вибрационных процессов $X(t)$, вычисляемых по формуле

$$x_{ij}(t) = \sum_{k=1}^k A_{ij}(f_k) \sin(2\pi f_k t + Y_k) \quad (\text{A.1})$$

где $x_{ij}(t)$ - случайная составляющая процесса;

$\sum_{k=1}^k A_{ij}(f_k)$ - сумма синусоидальных составляющих;

$A_{ij}(f_k)$, Y_k - соответственно амплитуда и начальная фаза k -й гармонической составляющей;

$k = 1 \dots K$ - номер гармонической составляющей;

$i = 1 \dots M$ - номер точки измерения в местах крепления изделия;

$j = 1 \dots N$ - номера режимов, на которых проводились измерения.

Процесс $X_{ij}(t)$ представляет собой аддитивную смесь случайной и гармонических составляющих, поэтому спектр процесса $S_{ij}(f)$ может быть представлен в виде суммы

$$S_{ij}(f) = \sum_{k=1}^k \sigma_{ij}^2(f_k) \delta(f - f_k) \quad (\text{A.2})$$

где $S_{ij}(f)$ - спектральная плотность ускорения случайной составляющей процесса $x_{ij}(t)$;

$\sigma_{ij}^2(f_k)$ - дисперсия k -й гармонической составляющей;

$\delta(f - f_k)$ - дельта-функция.

В процессе измерений проводят обязательную идентификацию гармонических составляющих в спектре $S_{ij}(f)$ и представляют их в амплитудных значениях

$$A_{ij}(f_k) = \sqrt{2} \sigma_{ij}(f_k)$$

Далее определяют огибающую семейства измеренных спектров в соответствии с ГОСТ В 20.57.312:

$$S(f) = \sup_{ij} \{ S_{ij}(f) \}, \quad (\text{A.3})$$

$$A(f_k) = \sup_{ij} \{ A_{ij}(f_k) \}.$$

Полученные значения $S(f)$ и $A(f_k)$ используют в качестве требований к аппаратуре по вибрационным условиям эксплуатации.

Функцию $S(f)$ задают в виде таблицы значений СПУ на дискретных частотах, между которыми изменение СПУ может быть принято линейным при логарифмических масштабах изменения частоты и спектральной плотности. С целью исключения излишней детализации значения СПУ на смежных частотах должны различаться не менее чем на 3 дБ.

А.2 Методы установления требований по результатам расчета параметров ожидаемых вибрационных условий эксплуатации

А.2.1 Самолеты с ТРД

Форма спектра виброускорений для оборудования, устанавливаемого на самолетах с ТРД, приведена на рисунке А.1.

На низких частотах уровень СПУ принимают равным $0,04 \text{ g}^2/\text{Гц}$ для всех классов самолетов с ТРД.

В диапазоне частот 300-2000 Гц рассчитывают уровни СПУ вибрации S_0 , возбуждаемой пульсациями давления турбулентного пограничного слоя S'_0 и акустическим шумом выхлопной струи двигателя S''_0 . В качестве прогнозируемых вибрационных условий эксплуатации аппаратуры

ры принимают большее из полученных значений.

50

Уровень СПУ вибрации S'_0 в $g^2/Гц$, возбуждаемой пульсациями давления пограничного слоя, вычисляют по формуле

$$S'_0 = k' q^2 M, \quad (A.4)$$

где M - число Маха полета;

q - скоростной напор, Па;

$k' = 1,17 \cdot 10^{-11}$ - для оборудования, установленного на приборной доске летчика, а также в отсеках с гладким обтеканием поверхности фюзеляжа, $(g^2/Гц) \cdot Па^{-2}$;

$k' = 6,09 \cdot 10^{-11}$ - для оборудования, установленного в отсеках, имеющих неоднородности на внешней поверхности фюзеляжа (выемки, выпуклости, антенны, аэродинамические тормоза и т.д.) или следующих непосредственно за неоднородностями, а также в крыле, пилонах, стабилизаторах, киле и части фюзеляжа, расположенной позади задней кромки основания крыла, $(g^2/Гц) \cdot Па^{-2}$.

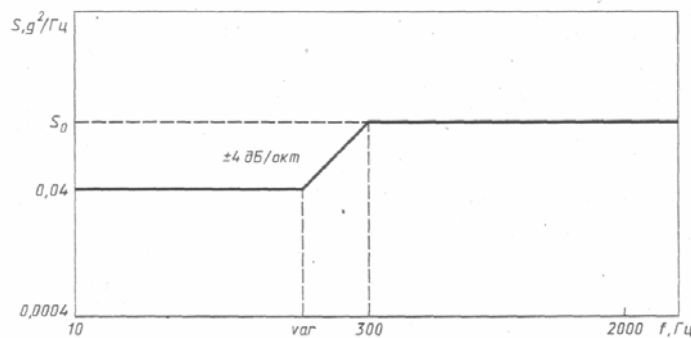


Рисунок А.1 - Форма спектра виброускорений для оборудования самолетов с ТРД.

Если максимальное значение скоростного напора q превышает 57500 Па, то в расчетах используют значение $q = 57500$ Па.

Уровни СПУ вибрации S''_0 в $g^2/Гц$, возбуждаемые шумом выхлопной струи двигателя, вычисляют по формулам:

- для одноконтурного двигателя

$$S''_0 = \alpha D/R \cdot \cos^2 \theta (v_c/v_0)^3, \quad (A.5)$$

где $\alpha = 0,48$ - весовой коэффициент;

D - диаметр сопла двигателя, м;

R - минимальное расстояние между центром среза сопла и исследуемым участком;

θ - угол между линией R и осью симметрии двигателя, град (положительное направление оси симметрии - по потоку струи);

v_c - скорость истечения струи, м/с;

$v_0 = 564$ м/с - скорость истечения струи «стандартного» двигателя, м/с;

- для двухконтурного двигателя

$$S''_0 = (\alpha \cos^2 \theta) / R \{ D_{в} (v_{в}/v_0)^3 + D_{н} (v_{н}/v_0)^3 \} \quad (A.6)$$

где $D_{в}$, $D_{н}$ - диаметры выходных сопел внутреннего и наружного контуров соответственно, м;

$v_{в}$, v_0 - скорости истечения струи внутреннего и наружного контуров соответственно, м/с.

Для самолетов с количеством двигателей больше одного значения S''_0 представляют арифметической суммой значений СПУ вибрации, рассчитанных для каждого двигателя.

Для определения суммарного среднеквадратического значения СПУ σ вычисляют среднеквадратические значения виброускорения для отдельных участков спектра с постоянным наклоном графика СПУ в двойных логарифмических координатах:

- для участков спектра с $\gamma \neq -3$

$$\begin{aligned}
& \sigma \\
& \dot{\zeta} \\
& 1/2 \\
\dot{\zeta} \left\{ \frac{3 S_1 f_1}{\gamma \square 3} \left[\frac{f_2 \square}{f_1 \square} \frac{\gamma \square 3 \square}{3} \right] - 1 \right\} ; \dot{\zeta} \dot{\zeta} \dot{\zeta} \dot{\zeta}
\end{aligned} \tag{A7}$$

ГОСТ РВ 20.39.304-98

- для участков спектра с $y = -3$

$$\sigma_i = \left[S_i f_i \ln \left(\frac{f_2}{f_1} \right) \right]^{1/2}, \tag{A.8}$$

где f_1 и f_2 - нижняя и верхняя частота участка спектра с постоянным наклоном соответственно;

S_i - значение СПУ на частоте f_i ;

γ - наклон спектра, дБ/окт [для участка с постоянным значением СПУ $\{S(t) = \text{const}\}$, $\gamma = 0$].

Суммарное среднеквадратическое значение вычисляется по формуле

$$\sigma = \sqrt{\sum_{i=1}^n \sigma_i^2}, \tag{A.9}$$

где n - количество участков спектра с постоянным наклоном графика СПУ;
 σ - среднеквадратическое значение виброускорения i -го участка спектра.

П р и м е ч а н и я

1 При отклонении линии R от оси симметрии двигателя в диапазоне углов $70^\circ < \theta < 180^\circ$ угол принимают равным 70° .

2 Полученные значения СПУ округляют до двух значащих цифр.

3 На частотах ниже 300 Гц скорость спадания (возрастания) уровней СПУ составляет ± 4 дБ/окт.

4 Для двигателей с форсажными камерами рассчитанное значение S''_g увеличивают в два раза.

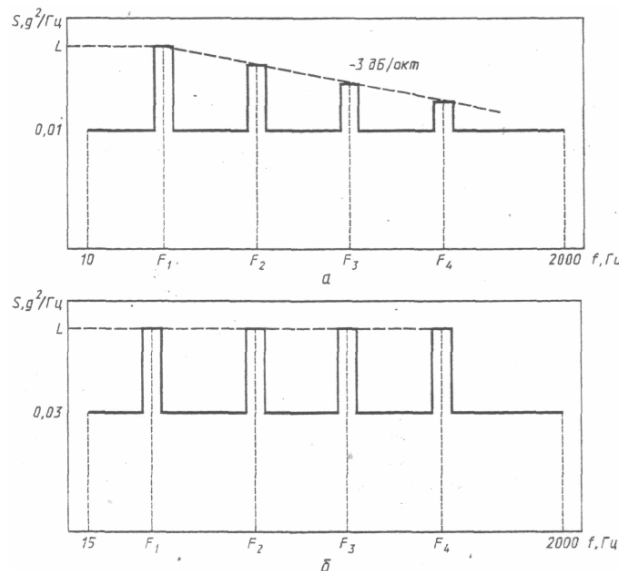
5 Для виброизолированной аппаратуры, испытываемой без виброизоляторов, рассчитанное значение S_0 уменьшают на 6 дБ.

6 Для оборудования, размещаемого на приборной доске летчика, уровень $0,04 \text{ g}^2/\text{Гц}$, уменьшают на 3 дБ, а уровень S_0 - на 6 дБ.

А.2.2 Самолеты с ТВД

Форма спектра виброускорений для оборудования, устанавливаемого на самолеты с ТВД, приведена на рисунке А.2.

Уровень СПУ узкополосной составляющей L на частоте F_1 определяют по таблице А.1



a - аппаратура, устанавливаемая во всех динамических зонах, кроме зоны двигателя;

$б$ - аппаратура, устанавливаемая на двигателях;

$F_1 = m_b n_b$ - первая гармоника шума вращения винта,

где m_b - количество лопастей;

n_b - число оборотов винта в секунду;

$$F_2 = 2F_1, \quad F_3 = F_1, \quad F_4 = F_1$$

Рисунок А.2 - Форма спектра СПУ для аппаратуры самолетов с ТВД

Т а б л и ц а А.1

Место размещения оборудования	Уровень СПУ L на F_1 , $g^2/Гц$	Место размещения оборудования	Уровень СПУ L на F_1 , $g^2/Гц$
В фюзеляже или части крыла впереди винта	0,1	В двигательном отсеке или пилонах	0,6
В фюзеляже или части крыла позади винта	0,3	На двигателе	1,0

П р и м е ч а н и я

- 1 Ширина полосы частот узкополосных составляющих на F_i равна $5\% F_i$, где i - номер гармоники.
- 2 Для виброизолированного оборудования, испытываемого без виброизоляторов, используется категория «В фюзеляже или части крыла впереди винта» с уровнями, уменьшенными на 4 дБ.
- 3 Для оборудования, устанавливаемого на обшивке фюзеляжа или части обшивки крыла в пределах радиуса винта в обе стороны от плоскости вращения винта, используется категория «В фюзеляже или части крыла позади винта» с уровнями, увеличенными на 6 дБ. Для оборудования, устанавливаемого в любом другом месте обшивки, используется категория «В фюзеляже или части крыла позади винта» с уровнями, увеличенными на 3 дБ.

А.2.3 Вертолеты

Форма спектра виброускорений для оборудования, устанавливаемого на вертолетах, приведена на рисунке А.3. На рисунке А.4 приведены динамические зоны вертолета, по которым выбирают частоты и уровни гармонических составляющих:

- зона 1 - оборудование, размещаемое в вертикальной проекции диска основного винта.

Для этой зоны частота F_1 определяется частотой вращения основного винта

$$F_1 = m_{ов} n_{ов},$$

- где $m_{ов}$ - число лопастей основного винта;
 $n_{ов}$ - число оборотов основного винта;

- зона 2 - оборудование, размещаемое в горизонтальной проекции диска хвостового винта. Для этой зоны частота F_1 определяется частотой вращения хвостового винта;
- зона 3 - оборудование, размещаемое вблизи или на механизмах приводной системы.

Для этой зоны частота F_1 определяется частотами вибрационных колебаний ближайших механизмов.

Диапазон частот, его верхняя граница $F_в$, уровни СПУ S_1 , S_0 и пиковые значения виброускорения гармонических составляющих L_i ($i = 1, 2, 3, 4$ - номер гармоники) приведены в таблице А.2.

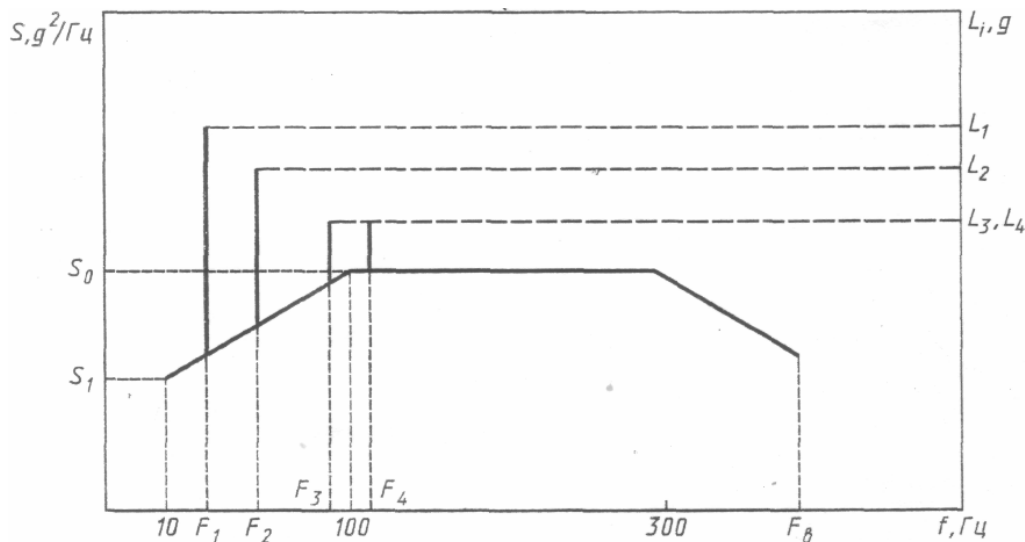
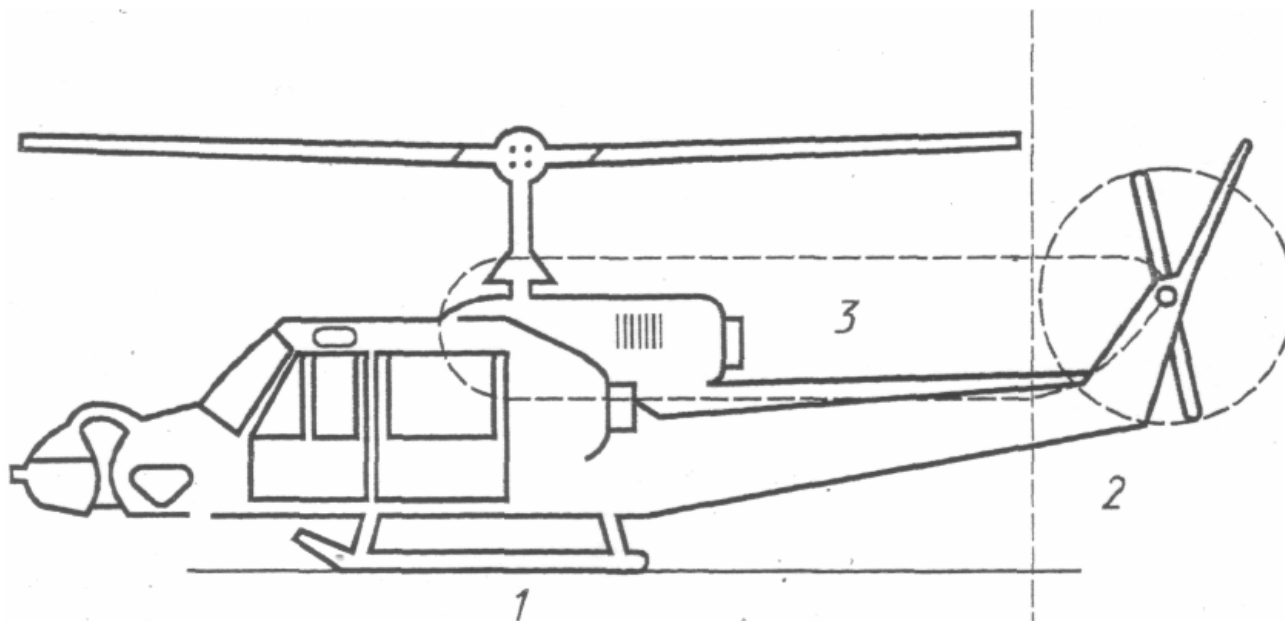


Рисунок А.3 - Форма спектра виброускорения для аппаратуры вертолетов



1 - зона преобладания частот основного винта; 2 - зона преобладания частот хвостового винта;
3 - зона преобладания частот системы трансмиссии
Рисунок А. 4 - Динамические зоны вертолета

Т а б л и ц а А.2

Место размещения оборудования	Диапазон частот, Гц	$S_1, g^2/Гц$	$S_0, g^2/Гц$	L_i, g
На монтажных устройствах	5-25 25-40 40-50 50-500 $F_B = 500$ Гц	0,001	0,01	$0,5+0,1 (F_i-5)$ 2,5 $2,5-0,1 (F_i-40)$ 1,5
На приборных досках летчика	$F_B = 500$ Гц	0,001	0,01	0,7 от значения, указанного для категории «На монтажных устройствах»
На обшивке	$F_B = 500$ Гц	0,002	0,01	1,5 от значения, указанного для категории «На монтажных устройствах»
На или около элементов системы приводов	5-50 50-2000 $F_B = 2000$ Гц	0,002	0,02	$0,5+0,1 (F_i-5)$ $5,0+0,01 F_i$

УДК [623.482.011+623.6.011]:620.193

ОКС 95.020

О02

ОКСТУ 0020

Ключевые слова: аппаратура, требования, внешние воздействующие факторы, классификация, условия эксплуатации

Редактор *И.И. Зайотковская*

Технически редактор *О.Н. Власова*

Корректор *О.Я. Чернецова*

Компьютерная верстка *В. Н. Романовой*

Изд. лиц. № 021007 от 10.08.95. Подписано в печать 05.04.99. Усл.печл. 6,51. Уч.-издл. 6,17. Доп. тираж 51 экз.

С 2506. Зак. 126.

ИПК Издательство стандартов, 107076, Москва, Колодезный пер., 14.

Набрано в Калужской типографии стандартов на ПЭВМ.

Отпечатано в ИПК Издательство стандартов